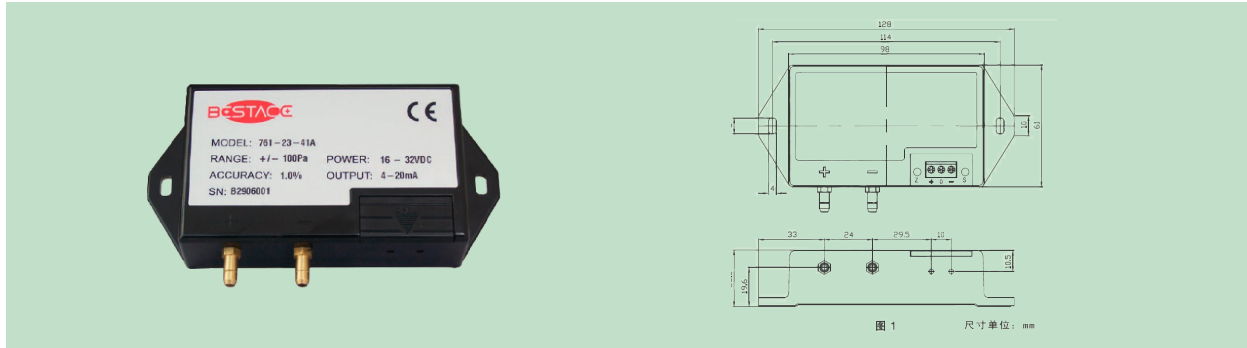


BESTACE 微差压变送器 761 系列

量程从 10 Pa 到 50 KPa, 静压可达 100 KPa, 多种精度: $\pm 1.0\%$ F.S.、 $\pm 0.4\%$ F.S.、 $\pm 0.25\%$ F.S

电容原理

压力产品



BESTACE 761 系列微差压变送器, 能测正压、负压和差压, 最小量程可低至 10 Pa, 最大量程可高达 50 KPa。其采用电容原理技术, 由不锈钢膜片与固定电极构成一个电容, 其值随压力变化而变化。761 采用特殊专利技术设计的传感器敏感元件, 确保了产品良好的精度和稳定性。

761 微差压变送器具有多种输出, 如 0~5V, 0~10V, 4~20mA, 该产品以卓越的性价比, 广泛应用于: 暖通空调, 洁净工程, 电子厂房, 环境污染控制, 医疗仪器及设备, 烘箱增压及炉膛风压控制, 天然气, 煤气管网监测, 井下通风和电厂风压监测等领域。

订货选型

选型示例 **761-27-4-1-B**

含义 761 - 量程代码 - 输出信号代码 - 精度代码 - 接口代码 - 证书

输出信号		精度		接口		标定证书	
代码	说明	代码	说明	代码	说明	代码	说明
1	0-10 VDC	1	1% 满量程	A	3/16"塔头	空白	无证书
4	4-20 mA	2	0.4% 满量程	B	Φ8 塔头	Y	有证书
5	0-5 VDC	4	0.25% 满量程				

型号列表

Pascal (单向)		Pascal (双向)		英寸水柱 (单向)		英寸水柱 (双向)	
量程代码	说明	量程代码	说明	量程代码	说明	量程代码	说明
10	0-25 Pa	20	10-0-10 Pa	30	0-0.1 in.W.C.	40	0.05-0-0.05 in.W.C.
11	0-50 Pa	21	25-0-25 Pa	31	0-0.25 in.W.C.	41	0.10-0-0.10 in.W.C.
12	0-100 Pa	22	50-0-50 Pa	32	0-0.5 in.W.C.	42	0.25-0-0.25 in.W.C.
13	0-200 Pa	23	100-0-100 Pa	33	0-1 in.W.C.	43	0.50-0-0.50 in.W.C.
14	0-250 Pa	24	250-0-250 Pa	34	0-2 in.W.C.	44	1-0-1 in.W.C.
15	0-500 Pa	25	500-0-500 Pa	35	0-3 in.W.C.	45	1.5-0-1.5 in.W.C.
16	0-1 KPa	26	750-0-750 Pa	36	0-4 in.W.C.	46	2-0-2 in.W.C.
17	0-1.5 KPa	27	1-0-1 KPa	37	0-5 in.W.C.	47	2.5-0-2.5 in.W.C.
18	0-2 KPa	28	1.5-0-1.5 KPa	38	0-6 in.W.C.	48	3-0-3 in.W.C.
19	0-3 KPa	29	2-0-2 KPa	39	0-8 in.W.C.	49	4-0-4 in.W.C.
1A	0-4 KPa	2A	2.5-0-2.5 KPa	3A	0-10 in.W.C.	4A	5-0-5 in.W.C.
1B	0-5 KPa	2B	4-0-4 KPa	3B	0-15 in.W.C.	4B	7.5-0-7.5 in.W.C.
1C	0-8 KPa	2C	5-0-5 KPa	3C	0-20 in.W.C.	4C	10.0-0-10.0 in.W.C.
1D	0-10 KPa	2D	7.5-0-7.5 KPa	3D	0-25 in.W.C.	4D	12.5-0-12.5 in.W.C.
1E	0-15 KPa	2E	10-0-10 KPa	3E	0-30 in.W.C.	4E	15-0-15 in.W.C.
1F	0-20 KPa	2F	12.5-0-12.5 KPa	3F	0-40 in.W.C.	4F	20-0-20 in.W.C.
1G	0-30 KPa	2G	15-0-15 KPa	3G	0-50 in.W.C.	4G	25-0-25 in.W.C.
1H	0-40 KPa	2H	20-0-20 KPa	3H	0-80 in.W.C.	4H	40-0-40 in.W.C.
1L	0-50 KPa	2L	25-0-25 KPa	3L	0-100 in.W.C.	4L	50-0-50 in.W.C.

性能指标

- 量程 10 Pa — 50 KPa
- 介质 空气及兼容性非导电气体
- 精度 1% 满量程 (标配)
0.4% 满量程、0.25% 满量程及更高精度可选
- 温度范围 -18 ~ 75°C
- 最大静压 100 KPa
- 输出调节 可打开上滑盖, 对零点和量程进行微调
- 过程接口 标配 3/16" 铜材质塔头, 可选 $\phi 8$ 铜塔头
- 电气连接 接线端子
- 供电电源 16 ~ 32 VDC、16 ~ 32 VAC
- 输出信号 0 ~ 5 VDC、0 ~ 10 VDC、4 ~ 20 mA
- 输出阻抗 (针对电压输出信号) 小于 5.0 OHMS
- 外部负载 (针对电流输出信号) 0 ~ 800 OHM
- 安装 垂直安装 (其它位置需装好后微调零点)
- 外壳 ABS 塑料