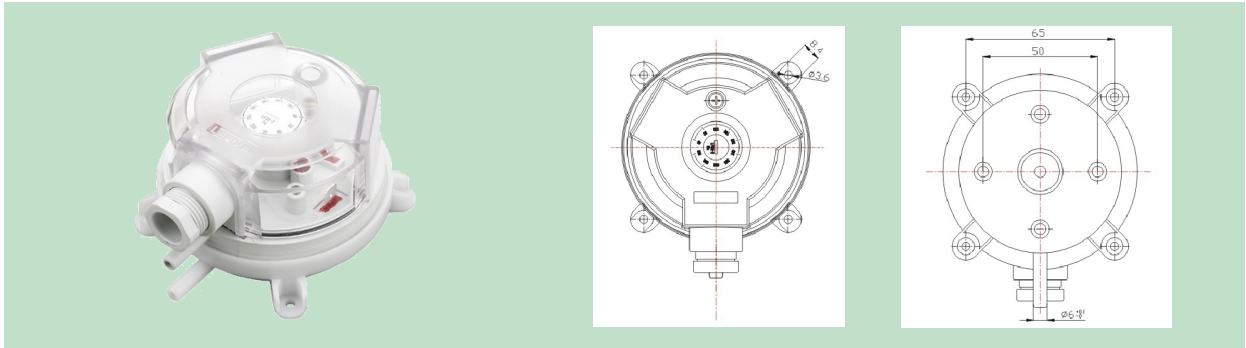


# BESTACE 微差压开关 501 系列

量程 20 Pa 至 2500 Pa, 性价比高, 可视现场调节

低功耗恒温差技术

压力产品



501 微差压开关能感应微小的压力变化, 广泛用于需控制空气流动的通风装置, 如: 监测风扇或空调系统等; 该开关还适用于工业制冷系统的加热保护和霜冻保护。501 具有外保护罩, 精确可视的现场调节功能。

### 产品特点

- 价格低廉, 经济适用
- 安装便捷、提供标准安装附件
- 可视化开关点设定
- 只有一个螺丝固定外壳

### 应用案例

- 流量控制过滤器
- 控制可变气体容积系统中的最大气流
- 通风管中气体监测
- 燃烧炉中气体控制

### 订货选型

选型示例 501 - 2

型号	差压量程 ( Pa )	死区 ( Pa )
501 - 2	20 - 200	10
501 - 3	30 - 300	10
501 - 4	40 - 400	20
501 - 5	50 - 500	20
501 - 20	200 - 1000	100
501 - 50	500 - 2500	150

### 性能指标

量 程	20 Pa ~ 2500 Pa
压力极限	10 KPa
工作温度	- 40 °C ~ 85 °C
防护等级	IP54
开关类型	单刀双掷 ( SPDT )
重 量	190 g
安装方式	垂直安装
触点容量	阻抗 < 50mA 感抗: 1.5A@250V
接线端子	6.3 mm 直插端子或螺丝连接
过程连接	6.0 mm 外径软管

### 选项配件

安装附件 取压管 ( 8 cm ) 2 个  
螺丝钉 4 个  
引压软管 ( 1.5 m )

