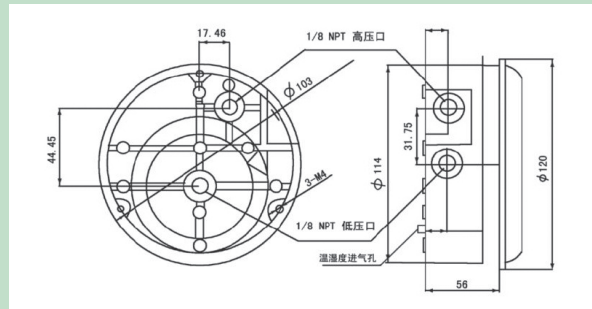
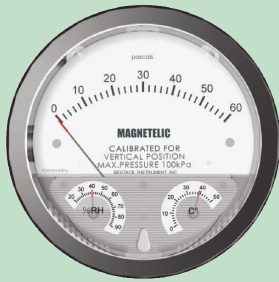


BESTACE 气体微差压表 / 温度表 / 湿度表 P2000H 系列

独特新颖的设计，差压 / 温度 / 湿度同时测量的差压表

机械式磁螺旋技术

压力产品



BESTACE P2000H 系列差压表，在传统差压表外壳中集成了新的功能。

允许用户有三种现场工作模式选择：

- 1、差压测量和高压端温度湿度测量；
- 2、差压测量和环境温度湿度测量；
- 3、只测量差压，不带温度湿度测量。

产品特点

- 差压、温度、湿度测量于一体
- 清晰易读的 4" 大盘
- 指示精度为 2% F.S
- 从 30 Pa 到 30 KPa 有 85 种量程
- 差压、正压、负压、正负压皆可
- 三年质保期，免费更换

选项配件

- 可调信号标志选项（免费）

装在释放塞下面的黑色指针可用于在现场标记出临界压力，以提示操作人员临界压力点

- 前面板加装过压释放塞（免费）

由硅橡胶制成，为额定压力为 15 PSI 的差压表提供过压保护，在约 25 PSI 时打开

- 低成本 ABS 外壳

在大批量低成本的应用中，可选 ABS 外壳

- 低温选项

专用于在低温环境下使用，最低可达 -40 °C

- 中 / 高压应用（可承受 35 和 80 PSI 的压力）

不带过压释放塞，壳体规格 27 × 63.5 mm

- 静压探头测量选项

提供 6"、8"、12" 三种长度的静压探头

- 安装支架选项

嵌入式 / 表面式 / 管道式三种支架

- 可选天然气

专用于天然气的膜片和表罩，规格 27 × 63.5mm

- 红 / 黄 / 绿彩色

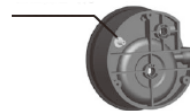
表盘采用醒目的颜色标出重要压力区域，需定制

性能指标

精 度	差压标准为 ± 2% F.S (30Pa ~ 125 Pa 为 ± 4% F.S)
温 度	± 4% (0 ~ 50 °C)
湿 度	± 4% (20% ~ 90%RH)
环境温度	- 7 ~ 60 °C
额定压力	- 68 ~ 100 KPa
过程连接	高压和低压孔均为 1/8" 锥管螺纹，两组（侧面和背面各一组）
外壳材质	压铸铝或含尼龙的 ABS 塑料
重 量	约 460 g (铝) 约 275 g (ABS)
标准附件	2 个 1/8" NPT 堵头 2 个 1/8" 螺纹橡胶管接头 3 个带螺钉的嵌入式安装螺钉卡

应用案例

P2000H 非常适合在监测洁净室或过滤器差压的同时还监测温湿度，功能增加但并不导致用户采购成本的增加。



温湿度进气孔



差压测量和环境温度 / 湿度测量



差压测量和高压区温度 / 湿度测量

BESTACE 气体微差压表 / 温度表 / 湿度表 P2000H 系列

独特新颖的设计, 差压 / 温度 / 湿度同时测量的差压表

机械式磁螺旋技术

订货选型

选型示例 **P2000H - 30PA - GS - A300**

含 义 基本型号 - 量程代码 - 选项 1 - 选项 2 - ...

量程代码	量程 英寸水柱	量程代码	量程 PSI	双刻度风速单位		量程代码	量程 cm 水柱	量程代码	量程 Pa
				量程代码	量程 英寸水柱 / 风速 FPM				
00IN	0.05 - 0 - 0.20	1PSI	0 - 1	D 0.25 AV	0 - 0.25 / 300 - 2000	1CM	0 - 1	30PA	0 - 30
0.12IN	0 - 0.12	2PSI	0 - 2	D 0.50 AV	0 - 0.50 / 500 - 2800	2CM	0 - 2	60PA	0 - 60
0.25IN	0 - 0.25	3PSI	0 - 3	D 1.0 AV	0 - 1.0 / 500 - 4000	3CM	0 - 3	100PA	0 - 100
0.50IN	0 - 0.50	4PSI	0 - 4	D 2.0 AV	0 - 2.0 / 1000 - 5600	4CM	0 - 4	125PA	0 - 125
1IN	0 - 1.0	5PSI	0 - 5	D 10 AV	0 - 10 / 2000 - 12500	5CM	0 - 5	250PA	0 - 250
2IN	0 - 2.0	10PSI	0 - 10			6CM	0 - 6	300PA	0 - 300
3IN	0 - 3.0	15PSI	0 - 15	量程代码	量程 mm 水柱	8CM	0 - 8	500PA	0 - 500
4IN	0 - 4.0	20PSI	0 - 20	3MM	0 - 3	10CM	0 - 10	750PA	0 - 750
5IN	0 - 5.0	30PSI	0 - 30	6MM	0 - 6	15CM	0 - 15	D120PA	60 - 0 - 60
6IN	0 - 6.0			8MM	0 - 8	20CM	0 - 20	D250PA	125 - 0 - 125
8IN	0 - 8.0	量程代码	量程 英寸汞柱	10MM	0 - 10	25CM	0 - 25	D500PA	250 - 0 - 250
10IN	0 - 10			15MM	0 - 15	30CM	0 - 30		
15IN	0 - 15	5HG	0 - 5	20MM	0 - 20	40CM	0 - 40	量程代码	量程 KPa
20IN	0 - 20	6HG	0 - 6	25MM	0 - 25	50CM	0 - 50	1KPA	0 - 1
25IN	0 - 25	10HG	0 - 10	30MM	0 - 30	60CM	0 - 60	1.5KPA	0 - 1.5
30IN	0 - 30	15HG	0 - 15	40MM	0 - 40	80CM	0 - 80	2KPA	0 - 2
40IN	0 - 40	20HG	0 - 20	50MM	0 - 50	100CM	0 - 100	3KPA	0 - 3
50IN	0 - 50	25HG	0 - 25	60MM	0 - 60	150CM	0 - 150	4KPA	0 - 4
60IN	0 - 60	30HG	0 - 30	80MM	0 - 80	200CM	0 - 200	5KPA	0 - 5
80IN	0 - 80	40HG	0 - 40	100MM	0 - 100	250CM	0 - 250	8KPA	0 - 8
100IN	0 - 100	50HG	0 - 50	150MM	0 - 150	300CM	0 - 300	10KPA	0 - 10
150IN	0 - 150	60HG	0 - 60	200MM	0 - 200	D2CM	1 - 0 - 1	15KPA	0 - 15
D0.5IN	0.25 - 0 - 0.25			250MM	0 - 250	D4CM	2 - 0 - 2	20KPA	0 - 20
D1.0IN	0.5 - 0 - 0.5	量程代码	量程 mm 汞柱	300MM	0 - 300	D10CM	5 - 0 - 5	25KPA	0 - 25
D2.0IN	1 - 0 - 1	4MMHG	0 - 4	500MM	0 - 500	D20CM	10 - 0 - 10	30KPA	0 - 30
D4.0IN	2 - 0 - 2	10MMHG	0 - 10	1000MM	0 - 1000	D30CM	15 - 0 - 15	D1KPA	0.5 - 0 - 0.5
D10IN	5 - 0 - 5			D20MM	10 - 0 - 10			D3KPA	1.5 - 0 - 1.5
D20IN	10 - 0 - 10			D30MM	15 - 0 - 15				
D30IN	15 - 0 - 15								
选项				双刻度 (英制 / 公制)					
ASF	可调信号标志	A300	嵌入式支架	量程代码	量程 mBar	量程代码	量程 In.w.c.	量程 Pa 或 KPa	
ABS	ABS 外壳	A368	表面式支架	20MBAR	0 - 20	D 0.12	0 - 0.12	0 - 30 PA	
HP	高压	A610	管道式支架	25MBAR	0 - 25	D 0.25	0 - 0.25	0 - 60 PA	
MP	中压	A301A	6" 长静压探头	50MBAR	0 - 50	D 0.5	0 - 0.5	0 - 125 PA	
LT	低温 -40 °C	A301B	8" 长静压探头	60MBAR	0 - 60	D 1.0	0 - 1.0	0 - 250 PA	
GS	天然气	A301C	12" 静压探头	500MBAR	0 - 500	D 2.0	0 - 2.0	0 - 500 PA	
A341	带过滤器和阻尼的塔形引压接头			D20MBAR	10 - 0 - 10	D 3.0	0 - 3.0	0 - 700 PA	
						D 4.0	0 - 4.0	0 - 1.0 KPA	
						D 6.0	0 - 6.0	0 - 1.5 KPA	
						D 8.0	0 - 8.0	0 - 2.0 KPA	
						D 10	0 - 10	0 - 2.5 KPA	

压力产品

www.puttom.com.cn