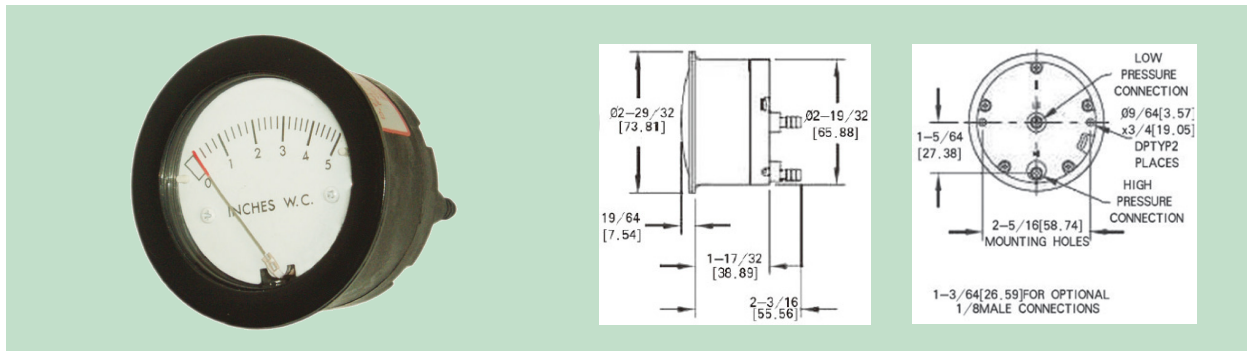


BESTACE 迷你型气体微差压表 P5000 系列

高精度，小巧，可靠和低成本的组合

结构坚固

压力产品



BESTACE P5000 系列迷你紧凑型微差压表采用可变透镜表盘设计，尺寸小巧但便于读数。直径 2-5/8" 的单孔即可实现产品的面板安装。P5000 外壳为含玻璃纤维的 ABS，价位低但能确保足够精度和可靠性。标准压力连接是适合于 3/16" ID 管道的带毛刺装置；可安全操作的压力达 30PSI。产品的过压保护是通过与隔膜相连的气膜来实现的。事故发生时的过大压力也不会损坏产品。

P5000 应用包括生物安全柜，洁净工作台，工业吸尘器，炉灰清洗，医疗呼吸治疗设备，空气取样器，薄片流体罩和电子空气制冷系统。作为一个空气过滤表，产品可作为末端装置用于大型固定发动机，压缩机，通风设备，空气处理装置。

性能指标

量程	见下表
应用介质	空气及兼容气体
外壳	尼龙玻璃；聚碳酸酯透镜
精度	20 ± 5 °C 条件下，± 5% 满量程
压力范围	30 PSI (2.067 bar)
温度范围	-6.67 到 48.9 °C
尺寸	表盘直径 52.39 mm (2-1/16")
安装方向	隔膜垂直放置其它位置安装咨询工厂
过程连接	带毛刺，适合于 3/16" ID
重量	170.1g (6 盎司)

产品特点

- 久经考验的磁链接原理
- 2-5/8" 开孔即可实现面板安装
- 指示精度高，5% 满量程
- 可变透镜表盘便于读数
- 高静压 30 PSI
- 低成本



订货选型

选型示例 5000-25MM

型号	量程 英寸水柱	型号	量程 PSI	型号	量程 mm 水柱
P5000 - 0	0 ~ 0.5	P5000 - 5 PSI	0 ~ 5	P5000 - 25 MM	0 ~ 25
P5000 - 1	0 ~ 1.0	P5000 - 10 PSI	0 ~ 10	P5000 - 50 MM	0 ~ 50
P5000 - 2	0 ~ 2.0	P5000 - 15 PSI	0 ~ 15	P5000 - 100 MM	0 ~ 100
P5000 - 3	0 ~ 3.0	P5000 - 30 PSI	0 ~ 30	型号	量程 Pa
P5000 - 5	0 ~ 5.0			P5000 - 125 Pa	0 ~ 125
P5000 - 10	0 ~ 10			P5000 - 250 Pa	0 ~ 250
P5000 - 20	0 ~ 20			P5000 - 500 Pa	0 ~ 500
P5000 - 40	0 ~ 40			型号	量程 KPa
P5000 - 60	0 ~ 60			P5000 - 1 KPa	0 ~ 1
P5000 - 100	0 ~ 100			P5000 - 3 KPa	0 ~ 3

www.puttom.com.cn