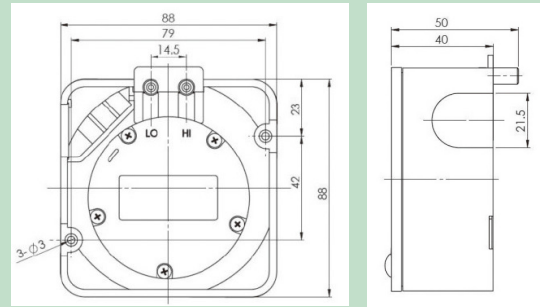


BESTACE 盒装气体微差压表 P700 系列

适合于墙装，密集型，外形尺寸为 88×88×40 mm

低温耗恒温差技术

压力产品



BESTACE P700 紧凑型气体微差压表，采用可变透镜表盘设计，尺寸小巧，但便于读数，单孔即可实现产品的面板安装。P700 外壳为含玻璃纤维的 ABS，价位低但能确保足够精度和可靠性。标准压力连接是适合于 3/16" ID 管道的带毛刺装置；可安全操作的压力可达 30 PSI。产品的过压保护通过与隔膜相连的气膜来实现。事故发生时的过大压力也不会损坏产品。

性能指标

量 程 多种压力单位表示，见下文选型表
介 质 空气及兼容气体
外 壳 尼龙玻璃；聚碳酸酯透镜
精 度 20 ± 5 °C 条件下，± 5 % F.S
压力范围 30 PSI (2.067bar)
温度范围 -6.67 ~ 48.9 °C
尺 寸 表盘直径 52.39 mm (2-1/16")
安装方向 垂直安装
过程连接 带毛刺，适合于 3/16" ID
重 量 约 220 g

应用案例

P700 应用包括生物安全柜，洁净工作台，工业吸尘器，炉灰清洗，医疗呼吸治疗设备，空气取样器，薄片流体罩和电子空气制冷系统。作为一个空气过滤表，产品可作为末端装置用于大型固定发动机，压缩机，通风设备，空气处理装置。

产品特点

- 久经考验的磁链接原理
- 2 - 5 / 8" 开孔即可实现面板安装
- 指示精度为 5% F.S
- 可变透镜表盘便于读数
- 高静压 30 PSI
- 低成本

订货选型

选型示例 **P700-500 Pa**

型号	量程, 英寸水柱	型号	量程, PSI	型号	量程, mm 水柱
P700 - 00 IN	0 ~ 0.5	P700 - 5 PSI	0 ~ 5	P700 - 12 mm	0 ~ 12
P700 - 01 IN	0 ~ 1.0	P700 - 10 PSI	0 ~ 10	P700 - 25 mm	0 ~ 25
P700 - 02 IN	0 ~ 2.0	P700 - 15 PSI	0 ~ 15	P700 - 50 mm	0 ~ 50
P700 - 03 IN	0 ~ 3.0	P700 - 30 PSI	0 ~ 30	P700 - 100 mm	0 ~ 100
P700 - 05 IN	0 ~ 5.0			型号	量程, Pa
P700 - 10 IN	0 ~ 10			P700 - 125 Pa	0 ~ 125
P700 - 20 IN	0 ~ 20			P700 - 250 Pa	0 ~ 250
P700 - 40 IN	0 ~ 40			P700 - 500 Pa	0 ~ 500
P700 - 60 IN	0 ~ 60			型号	量程, KPa
P700 - 100 IN	0 ~ 100			P700 - 1 KPa	0 ~ 1
				P700 - 3 KPa	0 ~ 3
选项代码	选项				
S	带开关功能				

www.puttom.com.cn