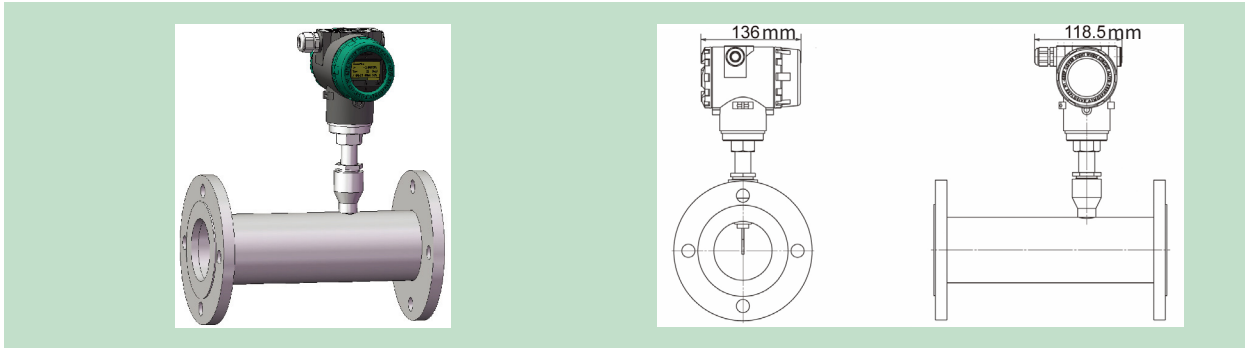


# BESTACE 管道式单点热式流量计 3100 系列

管道连接，流速、温度同时显示



**3100 管道式气体质量流量计**使用标准精密风洞校准，采用恒温差原理的热消散（冷却）效应的金式定律。可以同时显示流速（流量）、温度。低流速反应灵敏，即使是高流速也能达到很好的精度。高温也能取得很好的恒温差，稳定性好。管道式适合用于 DN100 口径以下，可以测量多种气体，直接输出气体的质量流量，可以取得较准确的流量值，无需温压补偿。本安和隔爆两种防爆，两路输出可选。适合于小口径管道流量的测量，标准的管道式设计，使用安装和维护更方便。

### 产品特点

- 量程：0 ~ 60 Nm/s（标准状态为 0 °C，101.33 KPa）
- 精度 1%、量程比 100: 1
- 使用温度：-40 ~ 400 °C
- 快速反应的双铠装传感器
- 出厂前配备和现场管道内径相同的管道

### 应用案例

被测介质：空气、天然气、沼气、煤气、干燥氯气、氧气、一氧化碳助燃风、烟道烟气、火炬气、氢气、氩气及其它干燥气体。

### 性能指标

|       |  |
|-------|--|
| 量 程   | 0 ~ 60 Nm/s                                    |
| 精 度   | ± 1% 读数 ± 0.5% 满量程                             |
| 量 程 比 | 100: 1   |
| 响应时间  | 3 秒，可通过阻尼系数调整                                  |
| 介质温度  | -20 ~ 175 °C；<br>-20 ~ 275 °C；<br>-20 ~ 400 °C |
| 环境温度  | -40 ~ 85 °C                                    |
| 湿 度   | 0 ~ 100% RH                                    |
| 模拟输出  | 两路 4 ~ 20 mA（流速和温度）<br>一路 4 ~ 20 mA 带 HART 通讯  |
| 数字输出  | HART 和 MODBUS 可选                               |
| 重 复 性 | ± 0.5% F.S                                     |
| 温度系数  | 0.05% / 10 °C                                  |
| 材质兼容性 | 外壳：铸铝，环氧树脂喷涂，丁晴橡胶 O 型环                         |
| 防护等级  | IP 67  |
| 防爆等级  | NEPSI 隔爆许可 EX d II CT4, 隔爆级别 C 级               |
| 供 电   | 24 VDC   |
| 电磁兼容性 | IEC 61000-4-2 ~ 5                              |
| 过程连接  | 法兰安装   |
| 安装方式  | 一体式，分体式  |

# BESTACE 管道式单点热式流量计 3100 系列

管道连接，流速、温度同时显示

## 订货选型

选型示例 **3100-10-L21-31-41-81-91-B1-C1**

含 义 基本型号 + 测量空气 + 流速范围 + 介质温度 + 安装方式 + 空气标定 + 电源 供电 + 通讯方式 + 普通

|                                      |                                      |  |
|--------------------------------------|--------------------------------------|--|
| 系列号                                  |                                      |  |
| 3100 管道式单点热式流量计                      |                                      |  |
| 被测气体                                 |                                      |  |
| 【10】空气                               | 【11】其它气体 ( )                         |  |
| 流速范围                                 |                                      |  |
| 【L21】DN20 (0-110 Nm <sup>3</sup> /h) | 【L22】DN25 (0-156 Nm <sup>3</sup> /h) | 【L23】DN40 (0-280 Nm <sup>3</sup> /h)   |
| 【L24】DN50 (0-330 Nm <sup>3</sup> /h) | 【L26】DN80 (0-850 Nm <sup>3</sup> /h) | 【L28】DN100 (0-1500 Nm <sup>3</sup> /h) |
| 【L20】其 它 ( )                         |                                      |  |
| 介质温度                                 |                                      |  |
| 【31】-20 ~ 175 °C                     | 【32】-20 ~ 275 °C                     | 【33】-20 ~ 400 °C                       |
| 安装方式                                 |                                      |  |
| 【41】一体化法兰安装                          | 【42】分体法兰安装                           |  |
| 标定                                   |                                      |  |
| 【81】空气                               | 【82】实际气体                             |  |
| 电源供电                                 |                                      |  |
| 【91】24 VDC                           | 【92】220 VAC                          |  |
| 通讯方式                                 |                                      |  |
| 【B1】HART 协议                          | 【B2】RS485 接口                         |  |
| 防爆                                   |                                      |  |
| 【C1】普通                               | 【C2】防爆                               |  |