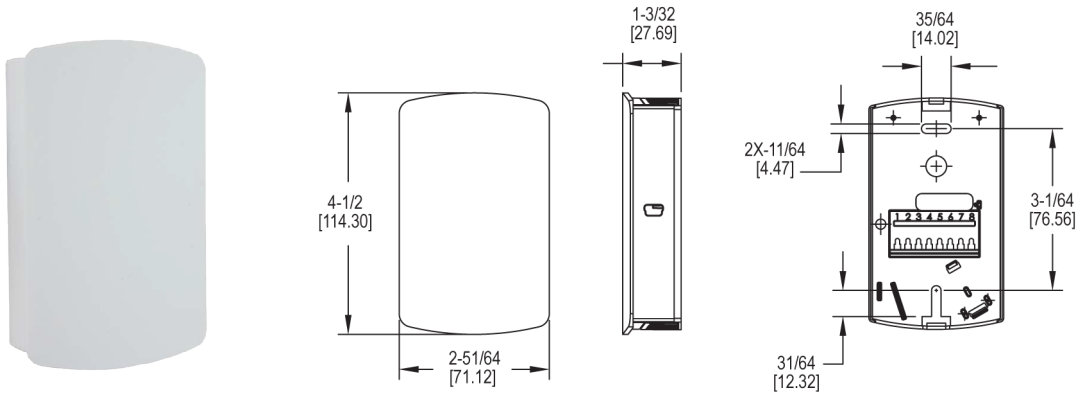


墙装式温湿度变送器

湿度精度 2% 或 3%，多种温度输出方式



RHPLC 墙装式温湿度变送器是一款用于楼宇自动化系统的经济简约型传感器。时尚的外壳使得传感器通风良好，以提高测量精度。采用高分子电容式传感原件输出线性模拟信号。温湿度组合型可以配置为电流、电压、RTD 或热敏电阻输出。有多种热电阻或热敏电阻温度传感器可供选择。

特征

- 2% 或 3% 精度
- 单湿度或温湿度组合
- 各种热电阻或热敏电阻温度传感器

应用

- 空气节能器
- 房间舒适度监控

规格

传感器 高分子电容式
 相对湿度测量范围 0 ~ 100% 相对湿度
 相对湿度精度 2% 精度的是在湿度为 10 ~ 90%，温度 25°C 时达到 2% 精度；
 3% 精度的是在湿度为 20 ~ 80%，温度 25°C 时达到 3% 精度
 相对湿度迟滞 ±0.8%
 相对湿度可重复性 ±0.1% (典型值)
 温度输出范围 -40 ~ 60 °C (-40 ~ 140° F)
 热敏电阻温度传感器精度 ±0.2 °C @ 25 °C (±0.36° F @ 77° F)
 热电阻温度传感器精度 DIN B 级；±0.3 °C @ 0 °C (±0.54° F @ 77° F)
 电流 / 电压温度输出精度 ±0.3 °C @ 25 °C (±0.9° F @ 72° F)
 温度限制 工作温度：-40 ~ 60 °C (-40 ~ 140° F)；
 储存温度：-40 ~ 80 °C (-40 ~ 176° F)
 电源要求 10 - 35 VDC (4 - 20 mA 或 0 - 5 VDC 或 0 - 10 VDC 输出)；
 10 - 29 VAC (0 - 5 VDC 或 0 - 10 VDC 输出)
 响应时间 8S (t63)
 电气连接 螺丝端子排
 漂移 < 0.25% 相对湿度 / 年
 外壳材料 聚碳酸酯
 重量 4.4 oz (125 g)
 机构认证 CE

配件

型号	描述
SCD-PS	100-240 VAC / VDC 到 24 VDC 转换电源
APT-40-5DN	交流电源变压器，输入 120 / 208 / 240 / 277 / 480 VAC，隔离输出 24 VAC，40 VA，双埠

型号表							
例如	RHPLC	-3	N	2	A	-FC	RHPLC-3N2A-FC
系列	RHPLC						湿度 / 温度变送器
精度		2					2% 精度
		3					3% 精度
外壳			N				北美型墙装式
湿度输出				1			电流 4 ~ 20 mA
				2			电压 0 ~ 10 VDC
				3			电压 0 ~ 5 VDC
温度输出					0		无
					1		4 - 20 mA
					2		0 - 10 VDC
					3		0 - 5 VDC
					A		10K Ω @ 25 °C 热敏电阻 III 型
					B		10K Ω @ 25 °C 热敏电阻 II 型
					C		3K Ω @ 25 °C 热敏电阻
				D		100 Ω RTD DIN 385	
				E		1K Ω RTD DIN 385	
				F		20K Ω @ 25 °C 热敏电阻	
选项						FC	工厂校准证书 (3% 精度)