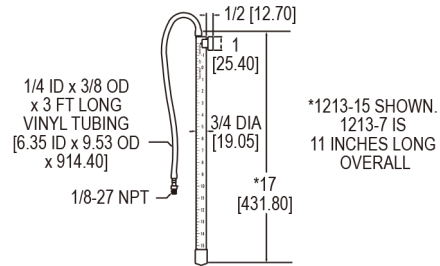




1213 系列

气体压力计

“管中管”直读式压力计



1213 系列气体压力计 提供可观察压力指示。被设计用于天然气，也可用来监测任何相容气体达到 15 in wc。普通的水被用做传感器的介质，一个磁性卡可用做临时的或固定安装。低的价位和由坚固耐用的塑料制成。包括 3 英尺的乙烯基管和 1/8" 尼龙外螺纹快速接头。

特征

- 用于监视任何兼容的气体，最高可达 15 in wc
- 耐用的塑料外壳，可长期使用
- 经济定价

应用

- 燃烧供气监测

规格

温度范围	最大 60 °C (140 °F)
压力范围	15 in w.c. (381 mm)
管 连 接	提供 1/8" NPT 外螺纹管接头
材 质	乙烯基, PVC 和尼龙
重 量	142 g (5 oz)
认 证	符合欧盟指令 2011/65 / EU (RoHS II) 的技术要求

型号表

型号	长度 (mm)
1213-15	7" (177.8)

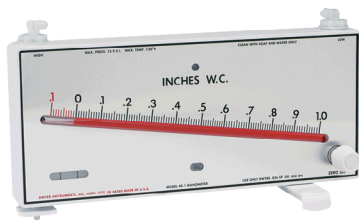
MARK II 系列

模制塑料风速计

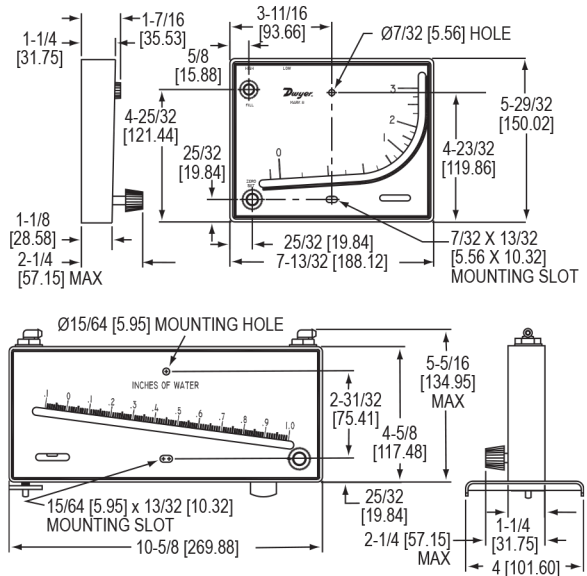
低成本，直读式刻度，3% 精度 — 便携或固定应用



27



40-AV- 所示为安装了标准旋出支架和调平螺钉



Mark II 系列模压塑料空气流速计 提供准确度和带有直观空气流速读数的 Mark II 系列压力计的耐用性。它是设计用于 DWYER 160 系列皮托管（不包括在内）。

特征

- 具有耐久不会损坏的白色 AS 塑料外壳
- 中等超压由溢流槽（型号 25）或浮式溢流阀（型号 40）调节
- 可以安装在任何物体的垂直表面上

应用

- 测量管道中的空气速度

型号表

型号	量程
MARK II 27	0 - 7000 fpm
MARK II 28	0 - 10500 fpm
MARK II 40-250PA-AV	0 - 21 mps

配件

型号	描述
A-612	可携带型 (适合型号 27, 28)