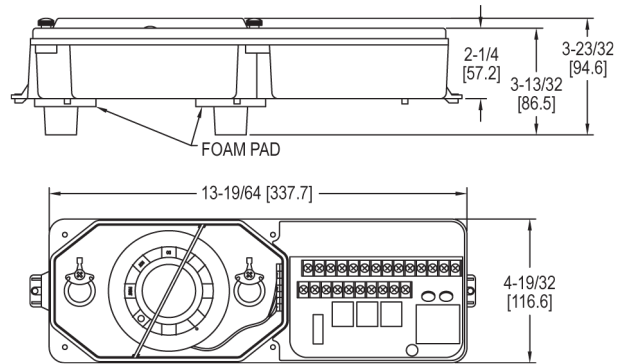
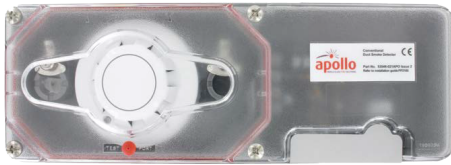


风管烟雾探测器

用于 HVAC 系统早期烟雾探测



SL-2000 系列风管烟雾探测器 对于 HVAC 管道系统中存在的烟雾和燃烧产物的及早检测是极其重要的。它可用于许多不同类型的应用场合，包括商业楼宇，工业厂房和住宅。不仅可以在检测到烟雾时发出警报，还有继电器输出来关闭送风系统或鼓风机。SL-2000 系列风管烟雾探测器具有技术人员方便使用的“无需工具”功能，使安装和维护变得简单而高效。

特征

- 用于 100 ~ 4000 英尺 / 分钟的风速
- 透明外盖可直接观察到探头 LED
- 获得专利的“无需工具”功能，前后都可以装卸采样 / 排气管
- 集成式烟雾测试口

应用

- 风管系统中的早期烟雾检测
- 商业楼宇 / 工业厂房 / 住宅等的采暖通风空调系统
- 楼宇自动化系统

型号表

型号	传感器类型
SL-2000-N	常规，4 线，通用电压，离子式风管烟雾探测器
SL-2000-P	常规，4 线，通用电压，光电式风管烟雾探测器

配件

型号	传感器类型
FAST TUBE	分段，聚碳酸酯采样管，每袋 3 个 24" 管
TG-2500	用于 SL-2000 的测试气体
WP-2000	用于 SL-2000 的全天候防护外壳
55000-225APO	用于替换的 SL-2000-N 离子式传感器
55000-328APO	用于替换的 SL-2000-P 光电式传感器

规格

传感器类型 光电式或离子式
风速范围 100 ~ 4000 英尺 / 分钟
环境温度 SL-2000-N: 0 ~ 70 °C (32 ~ 158 °F) ;
 SL-2000-P: 0 ~ 60 °C (32 ~ 140 °F)
湿度范围 85 ± 5 % RH (@32 ± 2 °C; 86 ± 3.6 °F) 无冷凝 / 无冻结
电源要求 待机: 230 VAC (12 mA) , 115 VAC (22 mA) ,
 24 VAC (55 mA) , 或 24 VDC (14 mA) ;
 报警: 230 VAC (18 mA) , 115 VAC (32mA) ,
 24 VAC (190 mA) , 或 24 VDC (68 mA)
电气额定值 报警触点: 2 组 C 型 10 A resistive @ 115VAC, 1 组 A 型额定值 2A
 故障触点: 1 组 C 型额定值 10A@115VAC
电气连接 螺钉端子
外壳 灰色塑料底盒, 透明塑料盖 (Makrolon 94V-0)
外壳防护 SL-2000: NEMA 1;
 WP-2000: NEMA 3R
放射性元素 镭 241; 0.9 微居里, 用于 SL-2000-N (离子式) ;
 请不要暴露在腐蚀性环境中
重量 2.5 磅
机构认证 cULus (UL 268A) # S2829, CSFM 符合 (3240-1004: 105) ,
 MEA 符合 (73-92-E; VOL. 27)