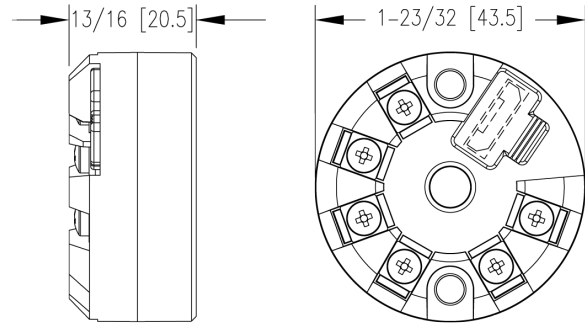


温度变送器

现场配置，通用输入型，头部安装



TBU-00 型温度变送器 是款精密的温度变送器，用于绝大多数温度传感器保护外壳中并且安装方便。它可接受多种输入信号减少备货量，带 USB 接口便于在实验室或在现场进行配置和校准。多功能的 TBU 型温度变送器采用软件配置，可选多种输入类型，测量量程和校准方式，还可以将输出信号 4-20 mA 设置为 20-4 mA 反相输出。

特征

- 可配置测量量程
- 标准温度传感器头保护外壳内安装
- Pt100 可采用 2、3 或 4 线连接

应用

- 需要 4-20 mA 信号的过程应用场合
- 食品加工设备
- 锅炉设备
- 制冷设备

型号表	
型号	描述
TBU-00*	通用型输入型温度变送器，可自定量程
*TBU-00 www.dwyer-inst.com 网站免费下载配置软件	

配件	
型号	描述
A-709	NEMA 4X 铝制变送器保护外壳
UHH-CBL2	USB 到 micro-USB 电缆

规格

输入	热电偶 J, K, R, S, T, N, E, B; 2, 3 或 4 线 Pt100 热电阻, 2 或 3 线 Pt1000 热电阻, 2 线 NTC 热敏电阻或 0-50mV 电压
输出	线性 4 - 20 mA 或 20 - 4 mA, 2 线制, 回路供电
变送器类型	2、3 或 4 线制
温度限制	-40 ~ 85 °C (-40° F ~ 185° F)
电源要求	10 - 35 VDC
精度	见下表
温度漂移	< ±0.16% / 25 °C
响应时间	平均值 1.6 秒
重量	40 g (1.4 盎司)
机构认证	CE

精度列表

输入类型	温度范围	精度 (标准值)
热电偶和 mV 输入	软件配置	±0.1% FS
Pt100 / Pt1000 热电阻	-200 ~ 650 °C (-328 ~ 1202° F)	±0.13% FS
	-150 ~ 400 °C (-238 ~ 752° F)	±0.1% FS