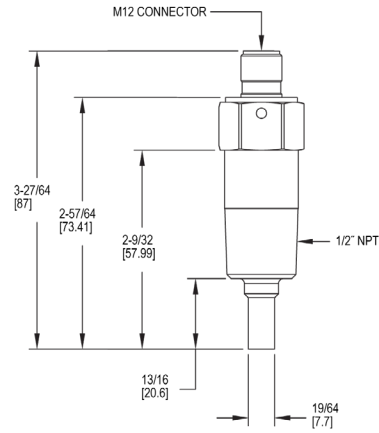


热式流量变送器

无机械动作部件，低压损



TDFT 型热式流量变送器 连续输出频率信号，应用于管径为 1/2" - 2" (12.7 - 50 mm) 的场合，采用 316L 不锈钢外壳，用于恶劣的环境。

特征

- 低流量测量应用场合
- 测量流速，输出连续频率信号
- 低压损
- 无活动部件

应用

- 冷水机系统
- 过滤系统
- 液体输送系统

附件	
型号	描述
A-TDFT-CBL-15	15' (5 m) M12 电缆

型号表	
型号	描述
TDFT	热式流量变送器

规格

介 质	兼容的水基液体
接液材质	316L SS
量 程	0.05 ~ 0.7m/s (1-3 英尺 / 秒)
可重复性	在 20°C (68 °F) 时为 ± 10%
温度范围	环境: -20 ~ 70°C (-4 ~ 158 °F) 工艺: -10 ~ 60°C (14 ~ 140 °F) 储存: -40 ~ 70°C (-40 ~ 158 °F)
耐 压	25 bar (362 psi)
响应时间	1 ~ 10 秒
电 源	24 VDC
电流消耗	< 50 mA
电气额定值	80 mA
输出频率	5 ~ 74 Hz
电气连接	1 × M12
过程连接	1/2" NPT
外壳防护	IP67
外壳材料	316L 不锈钢
安装方向	水平或垂直
重 量	124.5 克 (0.274 磅)
机构批准	CE, cULus