

二氧化碳 / 温度变送器

NDIR CO₂ 传感器, 通用输出, 可选继电器



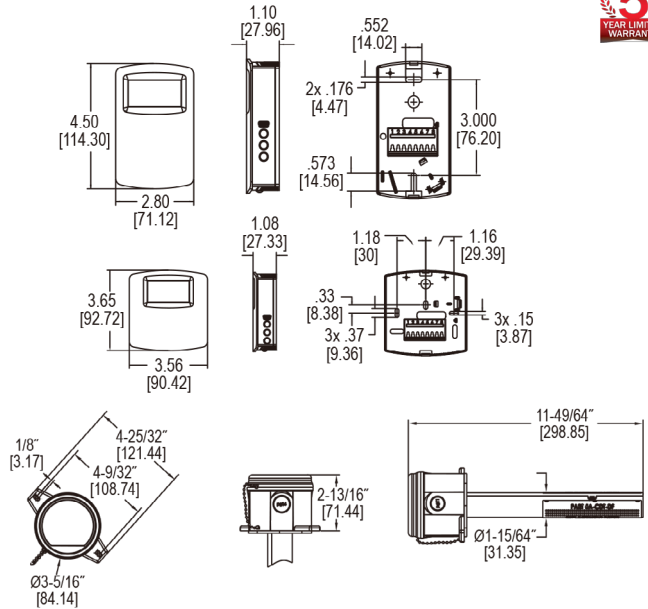
欧洲型



北美型



风管型带烧结过滤器



CDT 系列二氧化碳和温度变送器 可精确监测室内环境中的 CO₂ 浓度和温度, 从而帮助实现节能。为了提高传感器的精度, 单光束双波长非色散红外 (NDIR) 传感器可以在任何环境的建筑物中自动校正以防止光源老化效应, 达到精准测量。与根据 CO₂ 浓度值和气压条件校准的自动基线校正, (ABC) 方法相比, 单光束双波长传感器技术提供了最高的精度。为了达到更高的精度, CDT 系列包括数字气压调节和现场校准传感器的能力。

如果需要现场指示, CDT 系列的墙装式可配置显示。按键是所有变送器的标准配置, 用于在菜单中配置, 也可以订购不带按键的墙装式产品。为防止篡改, 可使用内部拨动开关将按键锁定。

特征

- 单光束双波长 NDIR 传感器消除由于光源老化而引起的漂移
- 整体被动温度输出减少了安装设备数量, 以节约安装空间
- 专用显示工具适用于不带 LED 显示的型号
- 可选带显示和继电器输出

应用

- 学校、办公楼、医院和其他室内环境需用控制通风的场合
- LEED® 认证
- * 每天 24 小时内的建筑物, 根据应用情况, 建议每 6 至 12 个月校准一次

规格

传感器	单光束, 双波长 NDIR 传感器
量程	CO ₂ : 0 - 2000 或 0-5000 PPM (取决于型号); 温度: 0 ~ 50 °C (32 ~ 122 °F)
精度	CO ₂ : ± 40 PPM ± 3% 读数; 相对湿度: ± 2% (10 - 90%); 温度: ± 1 °C @ 25 °C
温度依赖性	± 8 PPM / °C, 在 1100 PPM 时
非线性	16 ppm
压力依赖	每毫米汞柱的读数为 0.13%
响应时间	2 分钟, 对于 99% 阶跃变化
风管风速范围	0 - 4000 FPM (20.32 m/s)
温度范围	0 ~ 50 °C (32 ~ 122 °F)
湿度限制	10 - 95% (无凝露水)
功率要求	16 - 35 VDC 或 19 - 28 VAC
功耗	平均: 2 w; 峰值: 3.75 w
输出	电流: 4 - 20 mA (最大 500 Ω); 电压: 0 - 5 VDC 或 0 - 10 VDC (最小 500 Ω); 继电器: 单刀单掷断开, 额定值为 2 A @ 30 VDC
重量	125 g (4.4 oz)
外壳防护	风管安装, NEMA 4X (IP66) 仅对外壳, 墙装式: IP20
机构认证	CE

型号表						
例如	CDT	-2	N	4	4	-LCD CDT-2N44-LCD
系列	CDT					二氧化碳浓度 / 温度变送器
量程		2 5				0 - 2000 PPM CO ₂ 量程 0 - 5000 PPM CO ₂ 量程
配置			N E D			北美型墙装式 欧洲型墙装式 管道安装
CO ₂				4		4-20 mA / 0 - (5 或 10) VDC
温度传感器					0 4 A B C D E F	无 4-20 mA / 0 - (5 或 10) VDC 10 KΩ NTC 热敏电阻 type III 10 KΩ NTC 热敏电阻 type II 3 KΩ NTC 热敏电阻 Pt100 Ω RTD Pt1000 Ω RTD 20 KΩ NTC 热敏电阻
选项					FC LCD RLY NBC	工厂校准证书 LCD 显示 (仅限墙装型) 继电器输出 无按键 (仅限墙装型)

选项

型号	描述
GCK-200CO-2000CO2	校准气体套件包括用于校准零点的 99.99% 氮气瓶和用于校准 Dwyer 气体变送器量程的 200 PPM CO / 2000 PPM CO ₂ 气瓶
A-449	分体 LCD 显示器可分体指示 Dwyer® 壁挂式变送器的信号, 用于验证和认证
A-449A	带按键的分体 LCD 显示屏可对 Dwyer® 壁挂式变送器进行远程指示和校准, 用于验证和认证
A-CDT-KIT	附件套件包括接线盒和电源