

差压变送器

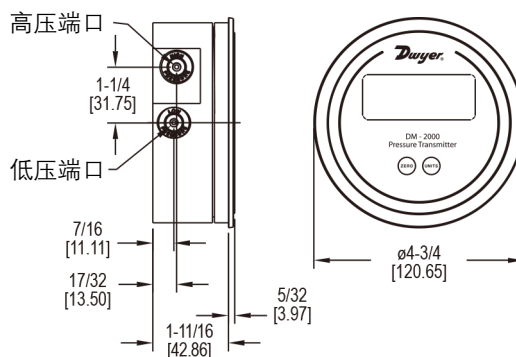
与标准的 Magnehelic® 差压表尺寸相同



DM-2000-LCD



DM-2100-LCD



Dwyer 系列 DM-2000 差压变送器 感知空气和兼容气体的压力，并发送标准的 4-20 mA 输出信号。DM-2000 外壳是专门设计安装在相同直径的切口，作为标准的 Magnehelic® gage。广泛的型号可供工厂校准到特定的范围。

压力连接固有的玻璃填充塑料模压外壳，使安装快速和容易。数字按钮零点和量程简化了对典型的转动电位器的校准。可选 3.5 位 LCD 显示工艺和工程单元。一个单一的按钮允许现场选择 4~6 个工程单位取决于范围。

特征

- 零点和量程控制提供了方便的校准检查和更短的安装时间，以获得设备运行和监控
- 对压力变化的快速反应意味着在紧急情况下不延迟信号和警报
- 易于阅读的液晶显示屏提供即时的本地警报，允许纠正行动，以更快地消除问题，从变得广泛
- 与 Magnehelic® 尺寸相同，减少了安装步骤，简化了数字压力表的现场升级
- 防篡改按钮配置，以防止意外更改设置

应用

- 过滤监控
- 风扇压力指示
- 管道或建筑物中的静压
- 双向范围非常适合于感知建筑压力的波动

规格

介质	空气和不可燃、兼容的气体
接液材质	请咨询我们
精度	± 1% FS, ± 30 Pa 模型 ± 4% FS 在 70 °F
稳定性	± 1% FS / 年
温度范围	-6.67~48.9 °C (20~120 °F)
压力范围	0.69 bar (10 psig)
热效应	± 0.055% FS/ °F (0.099% FS/ °C) ± 30 Pa 模型 ± 0.13% FS/ °F (0.234% FS/ °C)
电源要求	10 ~ 35 VDC (2 线)
输出信号	4-20 mA
零点和量程调节	数字按钮零点和量程
回路电阻	DC: 0 ~ 1250 Ω 最大
电流消耗	DC: 38 mA 最大
电气连接	螺丝式接线端子座
显示	3.5 数字 LCD, 0.7" 高
过程连接	1/8" I.D. 油管
安装方向	垂直
重量	136 g (4.8 oz)

型号表						
型号	量程 in w.c.	Pa	mm w.c.	mbar	kPa	psi
DM-2001-LCD	0 - .100	24.9	2.54	.249	-	-
DM-2002-LCD	0 - .250	62.2	6.35	.622	-	-
DM-2003-LCD	0 - .500	124.3	12.70	1.243	.124	-
DM-2004-LCD	0 - 1.000	249	25.4	2.49	.249	-
DM-2005-LCD	0 - 2.00	497	50.8	4.97	.497	-
DM-2006-LCD	0 - 3.00	746	76.2	7.46	.746	.108
DM-2007-LCD	0 - 5.00	1243	127.0	12.43	1.243	.180
DM-2012-LCD	0 - ±.250	0 - ±62.2	0 - ±6.35	0 - ±.622	-	-
DM-2013-LCD	0 - ±.500	0 - ±124.3	0 - ±12.70	0 - ±1.243	-	-
DM-2019-LCD	0 - ±.200	49.8	5.08	.498	-	-

注意：白色外壳的修改为 -20 - 21，例如：DM-2102-LCD

配件	
型号	描述
A-299	表面安装支架
A-300	平面安装支架
A-302F-A	303 SS 静态压头安装法兰；3/16" ID 橡胶或塑料管材；4" 插入深度；包括安装螺丝
A-320-A	仪器外壳
A-489	4" 静压带法兰
SCD-PS	100-240 VAC/VDC 到 24 VDC 电源支持

选项	
订购时请添加后缀：	描述
-NIST	NIST 可溯源校准证书
例如：DM-2002-LCD-NIST	
-FC	工厂校准证书
例如：DM-2002-LCD-FC	