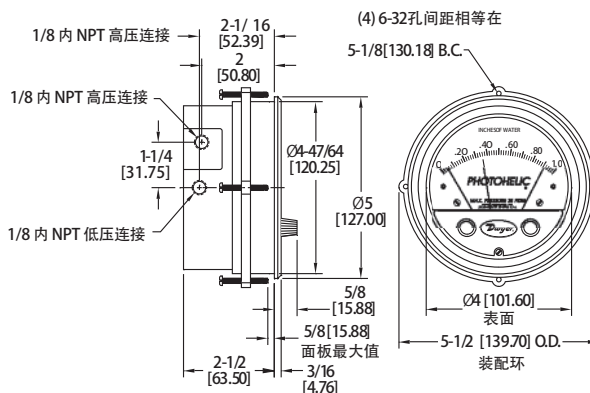




3000MR系列 Photohelic® 差压开关/表

规格——安装及操作说明



采用固态技术, 3000 mr photohelic®系列开关/压力计结合了精确、高重复压差开关的功能和大型易于读取的模拟压力计, 采用耐用、久经验证的Magnehelic®压力计设计。开关设置易于调整, 表盘上有大的外部旋钮。仪表读数不受开关操作的影响—即使电源中断也能准确显示。固态设计现在大大减少了尺寸和重量。装置可平齐安装在4 13/1" (122mm) 的孔中, 或使用提供的硬件表面安装。3000磁共振模型采用多功能机电继电器与金银触点—干电路的理想选择。所有型号都提供低限和高限控制, 并包括18英寸 (45厘米) 电缆组件用于电气连接。

仪表精度为满量程的±2%, 开关重复性为±1%。开关死区是一个指针宽度—小于满刻度的1%。与空气和其他不可燃、无腐蚀性气体兼容, 可用于压力为25 psig (1.725 bar) 的系统。可选结构可用于35 psig (2.42 bar) 或80 psig (5.51 bar)。

附件

安装环、卡环 (4) 6-32 × 1-1/4" 右机螺钉 (面板安装)
18' (45cm) 电缆组件 (2) 3/16 "管道至1/8" NPT适配器 (3) 6-32 × 5/16" 右机螺钉 (表面安装)
(2) 1/8 "NPT管塞

电气连接

警告: 不要超过规定的电气额定值, 否则将导致永久性损坏 (保修范围之外)。此装置不适用于交流电路电压运行。

通过提供的电缆组件进行电气连接, 电缆组件的一端安装有多针内螺纹插头, 该插头与仪表后部的外螺纹接头相匹配。组件另一端的导线按照图纸和右图连接。

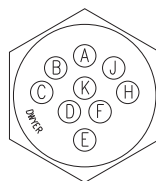
规格

仪表规格

介 质: 空气和不可燃的兼容气体
外壳材质: 咨询厂家
精 度: 满量程的±2% (满量程的3000-0±3%)
压力范围: -20 "Hg至25 psig (-0.677bar至1.72 bar)
MP选项; 35 psig (2.41bar),
HP选项; 80 psig (5.52 bar)
温度范围: 20至120° F. (-6.67至48.9° C)
工艺连接: 1/8内螺纹NPT (双面和背面)
尺 寸: 4" (101.6 mm) 表盘表面, 5" (127mm) 外径×3-1/8 (79.38 mm);
用于-SS边框: 4-3/4" (120.7 mm) O.D.×2-21/32" (67.5 mm)
重 量: 1.8磅 (816克)

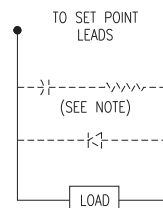
开关规格: 3000mr

开关类型: 每个设定点有1个C型继电器 (SPDT)。
继电器触点: (电阻负载) 1 C型, 30 Vdc时额定1.0安培, 0.3安培@ 110 Vdc或0.5 Amp@125 Vac。
包银镀金-适用于干电路。
电气连接: 18" (46 cm) 电缆组件, 8根导线。可选择长度为100" (30.5 m)。
电源要求: 24 Vdc, 调节±10%
安装方向: 垂直位置的隔膜。其它位置方向咨询厂家
设定值调整: 表面可调节旋钮



电源供应	字母	颜色
+	A	红
	E	黑
低设定点	COM	棕
	NC	紫
	NO	蓝
	COM	绿
高设定点	NC	白
	NO	橙
	COM	绿

注: 当切换电磁阀或接触器等感应负载时, 需要一个R/C (电阻/电容器) 缓冲器。指定Dwyer Instruments, Inc.零件号A-600。对于直流电路, 还包括一个1N4005二极管。

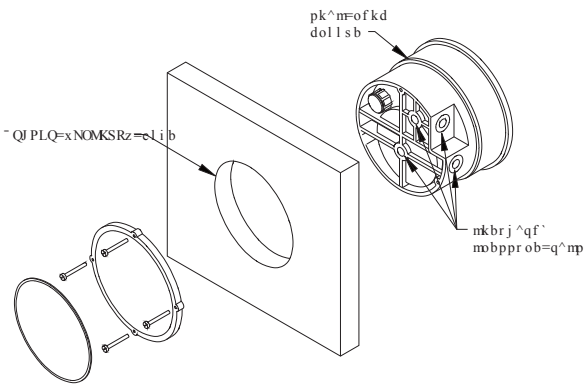
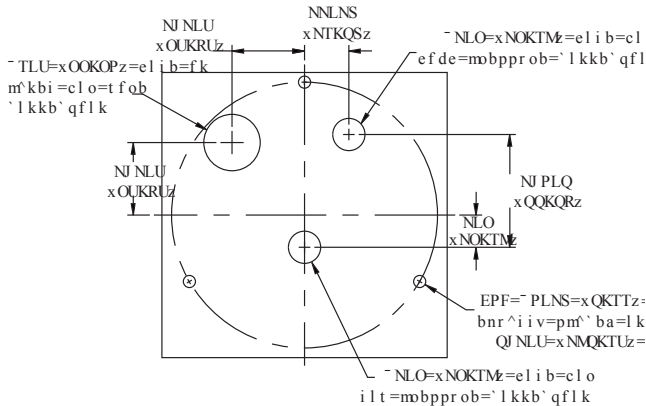


安装

1地点：选择一个安装地点，此处设备的温度在介于20° f和120° f（-6.67到48.9° c）。油管的给料压力对于仪器可以部分地运行任何所需的长度，但是较长情况下会轻微增加相应时间，避免表面过度的振动。

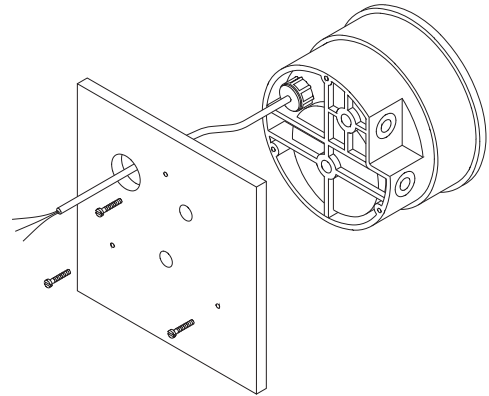
2、位置：所有标准型号均采用垂直隔膜校准，并应在该位置使用，以获得最大精度。如果您的应用程序需要安装在垂直位置以外的位置，请务必在订购时指定此位置。

3、压力连接：为方便起见，提供两套1/8英寸内螺纹NPT端口。用提供的管塞塞住未使用的组件。将管道从正压源连接到标记为“Hi”的端口，或从负（真空）源连接到标记为“Low”的端口。在任何一种情况下，对面的端口都必须排放到大气中。在多尘环境中，我们建议使用A-331过滤器排气塞，以保持仪器内部清洁。对于压差，较高的源连接到“高”端口，较低的源连接到“低”端口。

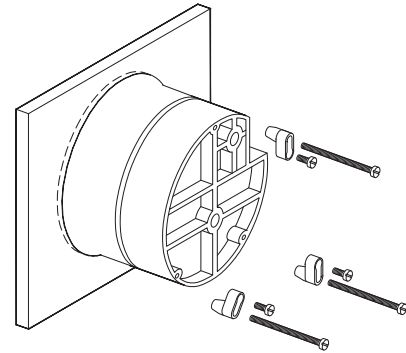


4、安装：photohelic®开关/仪表可以是面板安装或表面安装。

A、面板安装：切割直径为4-3/4或120mm的在面板上开孔，然后从前面插入整个单元。滑上安装环并将开口卡环安装到嵌框的凹槽中。将安装环靠紧卡环，并将四个螺钉穿过螺纹孔。拧紧面板后部的螺钉。



B、表面安装：钻孔（3）3/16直径安装螺钉的孔和（1）7/8直径如孔位置图所示的导线装配孔。从面板后部插入螺钉，并将其拧入photohelic®开关/表壳背面的螺纹孔中。如果要使用后压力接头，则制作1/2_直径。孔的位置如左列的孔位置图所示。



C、对于不锈钢嵌框安装：在面板上提供一个4-9/16”开口。插入仪表并用提供的安装硬件固定。

一旦photohelic®开关/仪表单元安装牢固，请将导线组件插入单元后部的9针接头中，小心匹配针位置。

5、调零：一旦将photohelic®开关/仪表安装到其最终位置，在没有施加压力且低压和高压端口都排放到大气中时，检查以确保指针与刻度上的零对齐。调整时，转动量规表面中心底部的小槽螺钉。

维修

安装完成本Dwyer®Photohelic®，无需例行维修，推荐周期性地进行系统校准。

3000 mr photohelic®系列压差开关/压力表不可现场维修，如果需要维修应将其退回（不应尝试进行现场维修，可能会导致保修失效）。请务必包括问题的简要描述以及任何相关的应用说明。在发货前，请联系客户服务部门以获得退货授权号。