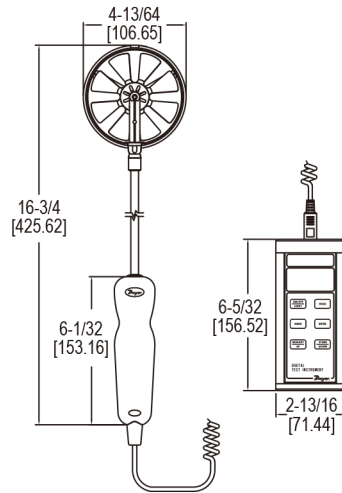


100 mm 叶片式风速计测试仪

同时测量风速或风量、温度和湿度



473B 100mm 叶片温度风速仪测试仪 是一种多用途，其快速且容易地测量空气流速或气体流量，以及空气的温度和湿度。带有一个不锈钢 100 mm 叶片探针，具有舒适的手柄。挤压铝制外壳可完全保护电子设备，重量轻且握持舒适。

特 征

- 兼容 Dwyer AP1 温差电偶风速计和 RP1 热湿度计有线探头
- 包括 100 mm 叶片探头能够测量风速，体积空气流量，温度，和湿度
- 高对比度和背光液晶显示器使风速计在任何条件下都可视觉读数
- 能够存储多达 99 个读数，以供以后评估

应 用

- 住宅平衡
- 暖通空调检查

型号表	
型号	描述
473B-1	叶片式温度风速仪测试仪

选项	
订购时请添加后缀:	描述
-COC	校准证书
-FC	工厂校准证书
-NIST	NIST 可溯源校准证书
例如: : 473B-1-NIST	

规 格

介 质	干燥，清洁的空气
温度范围	工艺: $-29 \sim 100 \text{ }^{\circ}\text{C}$ ($-20 \sim 212 \text{ }^{\circ}\text{F}$) ; 环境温度: $-15 \sim 51 \text{ }^{\circ}\text{C}$ ($5 \sim 125 \text{ }^{\circ}\text{F}$)
显 示	4.5 位背光显示
量 程	风速: $40 - 5000 \text{ fpm}$ ($0.2 - 25 \text{ m/s}$) ; 气体流量: 19,999 (选定的流量单位) ; 温度: $-29 \sim 100 \text{ }^{\circ}\text{C}$ ($-20 \sim 212 \text{ }^{\circ}\text{F}$) ; 相对湿度: $0 - 100\% \text{ RH}$
准 确 性	风速: 读数的 $\pm 1.5\% \pm 20 \text{ fpm}$ ($\pm 0.1 \text{ m/s}$) [0.25 至 10 m/s]; 读数的 $\pm 1.5\% \pm 40 \text{ fpm}$ ($\pm 0.2 \text{ m/s}$) [10 至 20 m/s]; 读数的 $\pm 1.5\% \pm 60 \text{ fpm}$ ($\pm 0.3 \text{ m/s}$) [20 至 25 m/s]; 温度: $\pm 0.54 \text{ }^{\circ}\text{F}$ @ $77 \text{ }^{\circ}\text{F}$ ($\pm 0.3 \text{ }^{\circ}\text{C}$ @ $25 \text{ }^{\circ}\text{C}$) ; 相对湿度: $\pm 2\%$ @ $77 \text{ }^{\circ}\text{F}$ ($25 \text{ }^{\circ}\text{C}$) [10 至 $90\% \text{ RH}$]; $\pm 4\%$ [0 至 $10, 90$ 至 $100\% \text{ RH}$]
响应时间	风速: 1 s; 气体流量: 1 s; 温度: 1.5 秒; 相对湿度: 1.5 s
探头长度	插入 8" (203 mm)
电缆长度	缩回 28" (71 cm) ; 伸出 6' (183 cm)
叶片材料	阳极氧化铝
电源要求	9 V 碱性电池, 已安装, 用户可更换
重 量	521 g (18.4 oz)
认 证	CE

配件	
型号	描述
A-47X-BOOT	保护性磁性橡胶靴
A-VPX-CKIT	叶片罩工具包
AP1*	带卷绕电缆的热风速计探头
RP1*	热湿度计有线探头
UHH-C1	软手提箱
VP1*	带卷绕电缆的 100 mm 叶片式热风速计探头 (更换)

A-47X-BOOT
(不包括压力计)

A-VPX-CKIT



AP1



RP1



UHH-C1



VP1