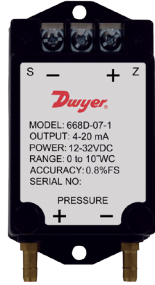


# 紧凑型差压变送器

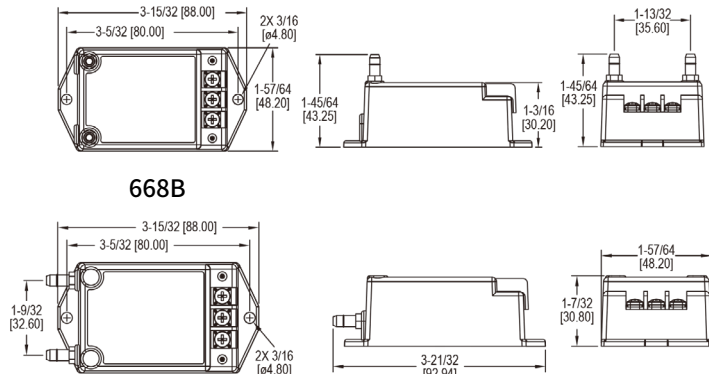
范围从 0.1 到 100 in w.c., 超压保护 15 psig, 精度: ±0.8%



668B



668D



668B

668D

668 系列微差压变送器 能够测量很微小的差压, 精度达到 1%, 非常适合用于室内压力, 风压等的监测。它能承受 15 psig 的静压也不会损坏仪表。可变电容式的传感器具有灵敏度高, 稳定耐用等特点。尺寸小, 重量轻使得安装容易。此变送器带有反向保护功能。

## 特征

- 保护来自 15 psi 超压和不正确的连接
- 高精度低压力范围
- 两个压力连接方案选择, 以便于安装在最适合的场合

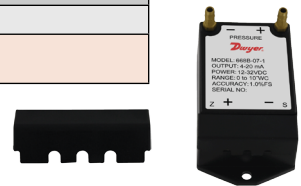
## 应用

- 暖通空调及变风量空调控制
- 洁净室和隔离的房间
- 管道静压测量实验室校准其他压力仪器

规格	
介质	空气和不可燃气体
精度	±0.8% FS
温度限制	运行: -18 ~ 77 °C (0 ~ 170 °F); 存储: -40 ~ 85 °C (-40 ~ 185 °F)
压力范围	15 psig (1.0 bar)
热效应	±0.03% FS / °F (±0.054% FS / °C)
补偿范围	4.4 ~ 77 °C (40 ~ 170 °F)
电源要求	12 - 32 VDC
输出信号	4 - 20 mA (2 线), 0 - 10 VDC (3 线), 或 0 - 5 VDC (3 线)
零位调整	打开下端的端子盖进行调节
电气连接	端子板
过程连接	3/16" 外径黄铜倒塔头, 1/8" 内径软管
附件	不锈钢和 PC + ABS 合金、额定 UL 94 V-0
重量	113 g (4.0 oz)
机构认证	CE

型号表					
例如	668	B	-08	-1	668B-08-1
系列	668				
连接		B D		正面 底部	
单向压力范围			01		0 - 0.1 in w.c.
			21		0 - 0.2 in w.c.
			02		0 - 0.25 in w.c.
			22		0 - 0.4 in w.c.
			03		0 - 0.5 in w.c.
			04		0 - 1 in w.c.
			05		0 - 2.5 in w.c.
			06		0 - 5 in w.c.
			07		0 - 10 in w.c.
			08		0 - 25 in w.c.
			09		0 - 50 in w.c.
			10		0 - 100 in w.c.
			12		0 - ±0.1 in w.c.
			13		0 - ±0.25 in w.c.
			14		0 - ±0.5 in w.c.
			15		0 - ±1 in w.c.
			16		0 - ±2.5 in w.c.
		17		0 - ±5 in w.c.	
		18		0 - ±10 in w.c.	
		19		0 - ±25 in w.c.	
输出			1		4 - 20 mA
			2		0 - 10 VDC
			3		0 - 5 VDC

配件	
型号	描述
A-TC	更换保护端子盖



A-TC 显示连接

选项	
订购时请添加后缀:	描述
-NIST	NIST 可溯源校准证书