

美国 ALICAT (艾里卡特) 30 系列 压力传感器

测量范围广, 实时在线数字化压力监测



30 系列压力传感器测量过程系统内任意点气体或液体的绝压 (真空) 或表压 (本地大气压)。这种在线设计允许量化流动过程的压力, 且无需将系统端部封闭。

在差压压力控制器和传感器中, 30 系列压力传感器测量过程系统内任意两点之间的差压。两个过程端口分别连接至差压压力传感器的相对两侧; 正数读数表示左侧 (上游) 过程端口压力较高, 负数读数表示右侧 (下游) 端口压力较高。若您打开下游端口, 使其面向大气环境, 则这款差压压力传感器还可用作端闭表压压力传感器。

电话 010-64449938
传真 010-64449937

产品特点

- 快速、准确。30 系列压力传感器以 NIST 可溯源精度测量压力, 且响应时间仅 5ms。
- 使用简单。一旦您打开压力计, 压力计便能显示您所选工艺设备中的实时压力读数。
- 连接。艾里卡特 30 系列压力传感器默认采用数字与模拟两种通讯方式; 订购时, 可选择以太网 /IP、EtherCAT、DeviceNet、Profibus 或 Modbus (RTU 和 TCP/IP) 通讯, 方便与您的数字工业或实验室网络整合。

行业应用

- 气体分析
- 过滤器通过特性
- 真空镀膜及过程控制

技术指标

性能

标准精度	需咨询厂家 (当范围 < 2 inH ₂ O)
	± 0.30% 满量程 (2 inH ₂ O)
	± 0.25% 满量程 (≥ 1psi)
高精度选项	± 0.125% 满量程 (≥ 1psi)
重复性	± 0.08% 满量程
零点漂移 & 满量程漂移	0.02% 满量程 / °C
测量范围	0.5% ~ 100% 满量程
过压	128% 满量程 (可测)
典型响应时间 ¹	优于 5 ms
预热时间	< 1 s

注 1、响应时间的范围受容积、进口压力、出口压力和管路尺寸等因素影响。

操作条件

兼容气体	兼容所有非腐蚀性气体 ¹
工作温度	-10 ~ 60 °C
最大静态压力 (仅限压差控制器)	200 psig
对安装方式 / 方向的要求	无
防护等级	IP40
接液材质	对于压力在 300 psi 以下: 303&302 不锈钢、Viton®、热固化硅橡胶、玻璃增强聚苯硫醚、热固化环氧树脂、铝、金、硅、玻璃。 对于压力在 300 ps 及更高: 303&316 不锈钢、Viton®。 如果您申请需要其他材料, 请联系我们。

注 1、对于腐蚀性气体, 请参阅我们的 30S 系列压力计。
如需测量水或其它液体, 请联系我们。

通讯 / 电源

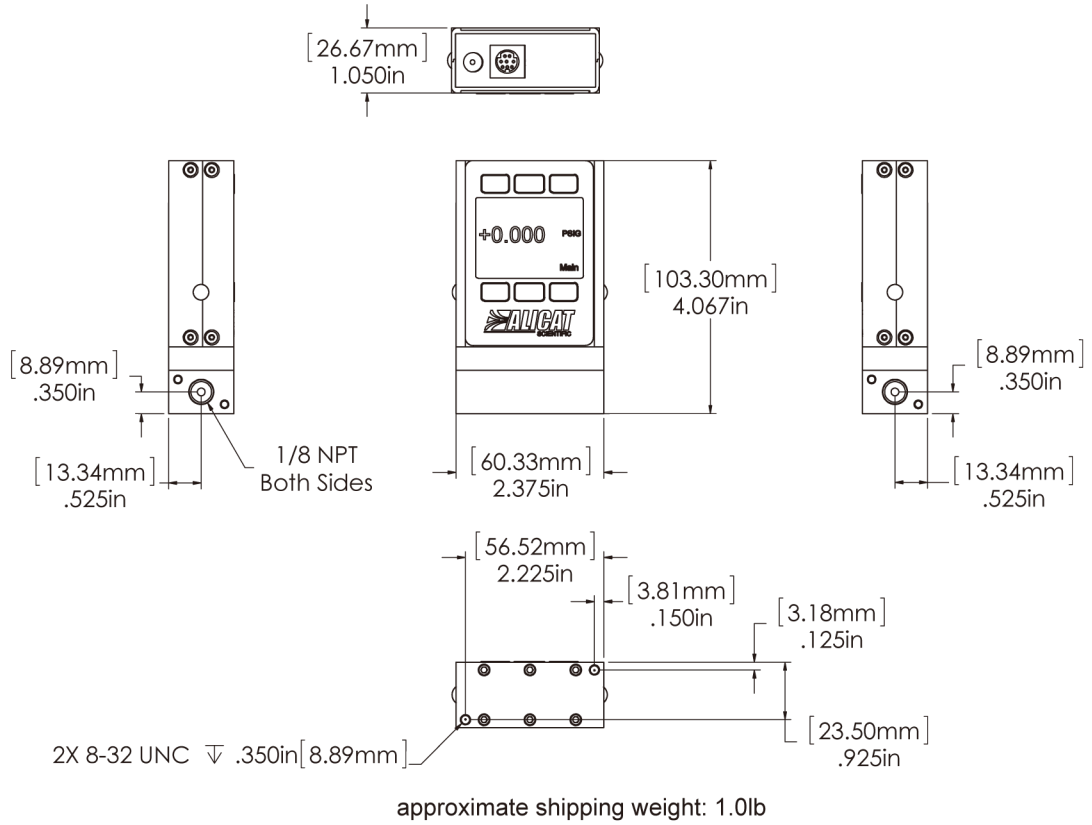
带集成触摸板的单色 LCD 或彩色 TFT 显示器	显示压力
数字通信选项 ¹	RS-232、RS-485、DeviceNet、EtherCAT、EtherNet/IP、Modbus RTU、Modbus TCP/IP、PROFIBUS
模拟信号 ² 选项	0-5 VDC、1-5 VDC、0-10 VDC、4-20 mA
可选第二路模拟输出信号 ²	0-5 VDC、1-5 VDC、0-10 VDC、4-20 mA
电气连接选项	DB9, 可选 DB15、6 针锁定、8 针圆形 DIN、8 针 M12
供电电压	7-30 VDC (15-30 VDC 用于 4-20 mA 输出)
供电电流	0.040 A

注 1、数字输出信号传输压力;
注 2、模拟输出信号和可选第二路模拟输出信号传输压力。

尺寸/连接

机械尺寸 ¹	4.1" H × 2.4" W × 1.1" D
过程连接 ²	1/8" NPT 内螺纹

注 1、公制尺寸数据见图纸；
 2、与 Swagelok® 管、Parker®、表面密封、快接头和卡套转接头相兼容，也可根据要求连接 VCR 和 SAE。



量程列表

艾里卡特 30 系列压力传感器适用于非腐蚀性气体（可选 30S 系列抗腐蚀型）。

差压	绝压	表压
2 INH ₂ O	15 PSIA	2 INH ₂ O
1 PSID	30 PSIA	1 PSIG
5 PSID	100 PSIA	5 PSIG
15 PSID	500 PSIA	15 PSIG
30 PSID	1000 PSIA	30 PSIG
100 PSID	1500 PSIA	100 PSIG
	2000 PSIA	500 PSIG
	3000 PSIA	1000 PSIG
		1500 PSIG
		2000 PSIG
		3000 PSIG

电话 010-64449938
 传真 010-64449937

www.longradar.com.cn