

美国 ALICAT (艾里卡特) 31 系列 单阀 - 压力控制器

快速响应的压力、真空或背压控制



在流动气体 / 液体专用压力控制器中, 31 系列压力控制器可快速达到压力设定值并保持该设定值, 即使遇到不稳定的供给压力或者不断变化的温度, 亦如此。我们将利用您提供的参数为您定制阀门和 PID 调节功能, 确保您的控制器能实现快速、稳定的控制。

电话 010-64449938
传真 010-64449937

产品特点

- 快速、准确的阀门和 PID 控制算法确保在数毫秒内极其快速地达到压力设定值, 且具有 NIST 可溯源精度。
- 通讯连接。31 系列压力控制器利用串行通讯 RS232 / 485 或者 EtherNet/IP、EtherCAT、DeviceNet、Profibus、Modbus (RTU 和 TCP/IP) 选项, 可将 31 系列压力控制器轻松整合到您的数字工业网络中。
- 背压控制选项。31 系列压力控制器下游阀门的选项, 可使您的艾里卡特产品成为背压控制器。该选项与绝压压力传感器配合时尤其能取得事半功倍的效果, 无论大气压如何变化, 均可将您的过程系统保持在一定的准确压力。

行业应用

- 气体分析
- 过滤器通过特性
- 真空镀膜及过程控制

操作条件

兼容气体	兼容所有非腐蚀性气体 ¹
工作温度	-10 ~ 60 °C (可选高温选项)
传感器极限压力	0.07 - 100 psi: 3 × 满量程
	500 - 3000 psi: 1.5 × 满量程
最大静压 (仅限压差控制器)	≤ 100 PSID: 200 psig
	500 PSID: 750 psig
位置敏感性	无
阀门状态	常闭
防护等级	IP40
接液材质	0.07 - 100 psi: 302、303、304、430FR 不锈钢、FKM (默认, 可选 EPDM 或 FFKM)、陶瓷、玻璃、金、铜、环氧树脂、硅橡胶、聚酰胺、硅、玻璃增强聚苯硫醚 500 - 3000 psi: 302、303、304、316L 不锈钢、FKM (默认, 可选 EPDM 或 FFKM)

注 1、对于腐蚀性气体, 请参阅我们的 31S 系列压力控制器。
如需测量水或其他液体, 请联系我们。

技术指标

性能

量 程	绝压: 15 - 3000 PSIA
	表压: 0.07 - 3000 PSIG
	差压: 0.07 - 500 PSID
精 度	± 0.25% 满量程 (量程 < 0.07 PSI 需咨询厂家)
高 精 度	± 0.25% 满量程 (量程 < 0.07 PSI 需咨询厂家)
重 复 性	± 0.08% 满量程
零点 & 满量程温度漂移	0.02% 满量程 / °C (从校准温度开始)
量程可控比 (稳态)	0.01% ~ 100% 满量程
控制响应时间	优于 30 ms (与流量和阀门尺寸有关, 用户可调)
显示响应时间	< 10 ms
阀门功能	常闭型
工作湿度	0 - 95%, 无冷凝
预热时间	< 1 s

通讯 / 电源

带背光灯按键, 单色 LCD 或彩色 TFT 显示器	显示压力和设定点
数字通信选项 ¹	RS-232、RS-485、DeviceNet、EtherCAT、EtherNet/IP、Modbus RTU、Modbus TCP/IP、PROFIBUS
模拟信号选项	0 - 5 VDC、1 - 5 VDC、0 - 10 VDC、4 - 20 mA
模拟信号刷新频率	1000 Hz
显示刷新频率	10 Hz
数字信号刷新频率	40 Hz@19200BAUD
模拟信号精度	标准精度额外增加 ±0.1% 满量程误差
电气接口	DB9M, 可选 DB15、6 针锁定、8 针迷你 DIN、8 针 M12 等
供电电压	12 - 24 VDC
供电电流	250 mA (+40 mA, 对于 4-20 mA)

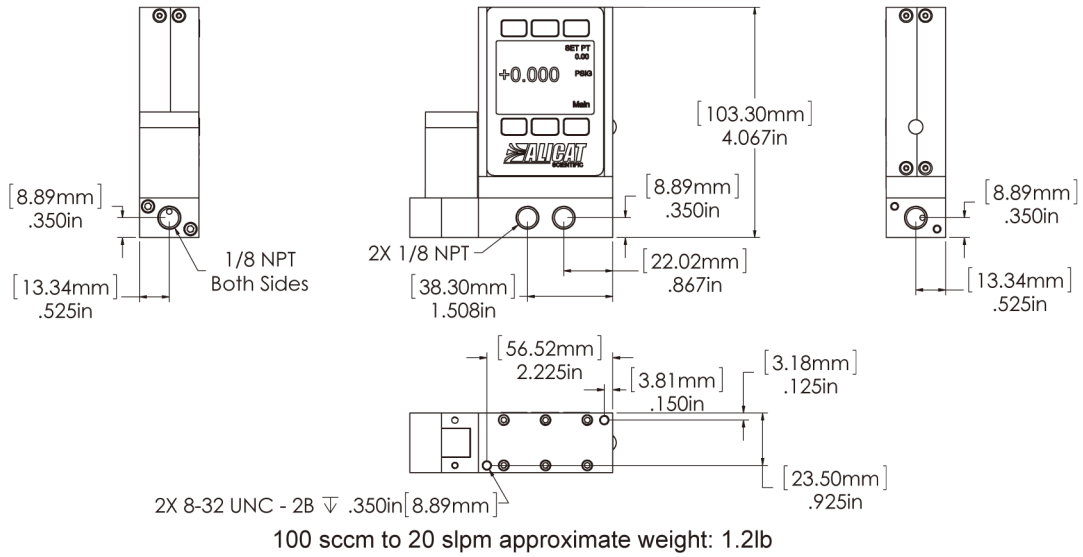
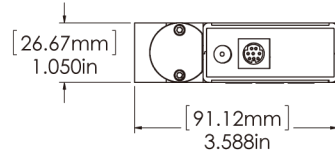
注 1、数字输出信号传输压力。

www.longradar.com.cn

尺寸 连接

尺寸 ¹	4.1" H × 3.6" W × 1.1" D
连接 ²	1/8" NPT 内螺纹

注 1、默认阀门为 PCV 阀门，其他阀门尺寸见图纸；
2、与 Swagelok® 管、Parker®、表面密封、快接头和卡套转接头相兼容，也可根据要求连接 VCR 和 SAE。



量程列表

艾里卡特 31 系列压力控制器采用小型比例阀门控制较小流量流体下的压力，适用于非腐蚀性气体。

差压	绝压	表压
2 INH ₂ OD	10 TORRA (IVC for vacuum)	2 INH ₂ OG
1 PSID	100 TORRA (IVC for vacuum)	1 PSIG
5 PSID	15 PSIA	5 PSIG
15 PSID	30 PSIA	15 PSIG
30 PSID	100 PSIA	30 PSIG
100 PSID	500 PSIA	100 PSIG
	1000 PSIA	500 PSIG
	1500 PSIA	1000 PSIG
	2000 PSIA	1500 PSIG
	3000 PSIA	2000 PSIG
		3000 PSIG

电话 010-64449938
传真 010-64449937

www.longradar.com.cn