

美国 ALICAT 36 系列 单阀、异型（远程）、大流量 - 压力控制器

随时实现快速压力控制响应



在流动气体 / 液体过程专用压力控制器中，36 系列压力控制器（带远程取压）测量系统内任一点的绝压或表压，并通过控制另一个不同点的流量，确保系统压力保持在目标值。采用物理方式将压力传感器与阀门、流道相互隔离，这样，您可将压力准确控制在您需要的值。因此，您可对难以安装整套压力控制器的区域进行压力控制，这将减少大流量应用中因流量导致压力变化而产生的影响。我们将根据您提供的应用参数为您定制阀门和 PID 调节功能，确保您的控制器能实现快速、稳定的控制。

电话 010-64449938
传真 010-64449937

产品特色

- 快速、准确。阀门和 PID 控制算法确保于数毫秒内极其快速地达到压力设定值，且具有 NIST 可溯源精度。
- 通讯连接。36 系列压力控制器利用串行通讯 RS232/485 或者 EtherNet/IP、EtherCAT、DeviceNet、Profibus、Modbus (RTU 和 TCP/IP) 选项，可将 36 系列压力控制器轻松整合到您的数字工业网络中。
- 多功能。36 系列压力控制器（带远程取压）检测流量仪表主体部分和阀门下游压力端口时，对流体过程中阀门前面的压力或真空进行控制。检测阀门上游压力端口时，对流体过程中阀门前面的背压进行控制。

行业应用

- 气体分析
- 过滤器通过特性
- 真空镀膜及过程控制

操作条件

兼容气体	兼容所有非腐蚀性气体 ¹
工作温度	-10 ~ 60 °C (可选高温选项)
传感器极限压力	0.07-100 psi: 3 × 满量程
	500-3000 psi: 1.5 × 满量程
最大静压 (仅限压差控制器)	≤ 100 PSID: 200 psig
	500 PSID: 750 psig
安装位置敏感性	阀门垂直向上
阀门状态	常闭
防护等级	IP40
接液材质	0.07-100psi: 302、303、304、430FR 不锈钢、FKM (默认, 可选 EPDM 或 FFKM)、陶瓷、玻璃、金、铜、环氧树脂、硅橡胶、聚酰胺、硅、玻璃增强聚苯硫醚
	500-3000psi: 302、303、304、316L 不锈钢、FKM (默认, 可选 EPDM 或 FFKM)

注 1、对于腐蚀性气体，请参阅我们的 32S 系列压力控制器。
如需测量水或其他液体，请联系我们。

技术指标

性能

量 程	绝压: 15 - 3000 PSIA
	表压: 0.07 - 3000 PSIG
	差压: 0.07 - 500 PSID
精 度	± 0.25% 满量程 (量程 < 0.07 PSI 需咨询厂家)
高 精 度	± 0.125% 满量程 (量程 < 0.07 PSI 需咨询厂家)
重 复 性	± 0.08% 满量程
零点 & 满量程温度漂移	0.02% 满量程 /°C (从校准温度开始)
量程可控比 (稳态)	0.01% ~ 100% 满量程
控制响应时间	优于 30 ms (与流量和阀门尺寸有关, 用户可调)
显示响应时间	< 10 ms
预热时间	< 1 s

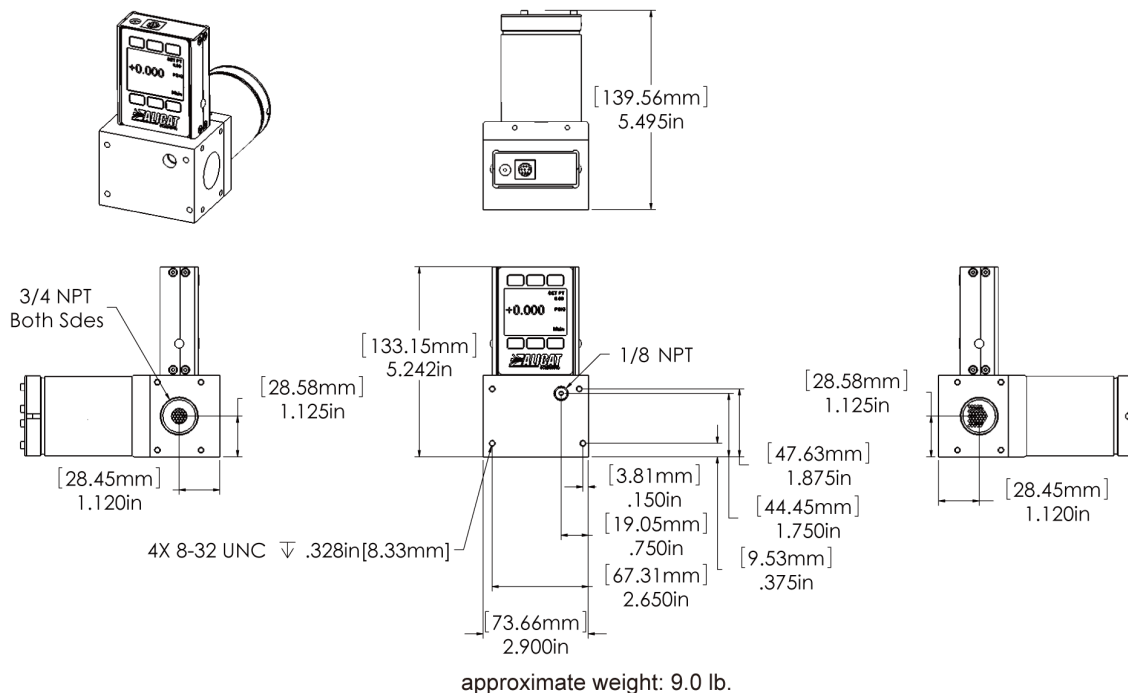
通讯 / 电源

带背光灯按键, 单色 LCD 或彩色 TFT 显示器	显示压力和设定点
数字通信选项	RS-232、RS-485、DeviceNet、EtherCAT、PROFIBUS、EtherNet/IP、Modbus RTU、Modbus TCP/IP
模拟信号选项	0 - 5 VDC、1 - 5 VDC、0 - 10 VDC、4 - 20 mA
模拟信号刷新频率	1000 Hz
显示刷新频率	10 Hz
数字信号刷新频率	40 Hz@19200BAUD
模拟信号精度	标准精度额外增加 ±0.1% 满量程误差
电气接口	DB9M, 可选 DB15、6 针锁定、8 针迷你 DIN、8 针 M12 等
供电电压	24 VDC
供电电流	1 A (+40 mA, 对于 4-20 mA)

尺寸 连接

尺 寸 ¹	5.5" H × 2.9" W × 3.3" D
连 接 ²	3/4" NPT 内螺纹, 远程取压口 1/8" NPT 内螺纹

注 1、公制数据见图纸。
 2、与 Swagelok® 管、Parker®、表面密封、快接头和卡套转接头相兼容, 也可根据要求连接 VCR 和 SAE。



量程列表

艾里卡特 36 系列压力控制器采用几乎无摩擦的 Rolamite 阀门, 可选用各种孔径, 实现对较大流量的控制, 适用于非腐蚀性气体。

差压	绝压	表压
2 INH ₂ O	10 TORRA (真空)	2 INH ₂ O
1 PSID	100 TORRA (真空)	1 PSIG
5 PSID	15 PSIA	5 PSIG
15 PSID	30 PSIA	15 PSIG
30 PSID	100 PSIA	30 PSIG
100 PSID	500 PSIA	100 PSIG
		500 PSIG

电话 010-64449938
 传真 010-64449937

www.longradar.com.cn