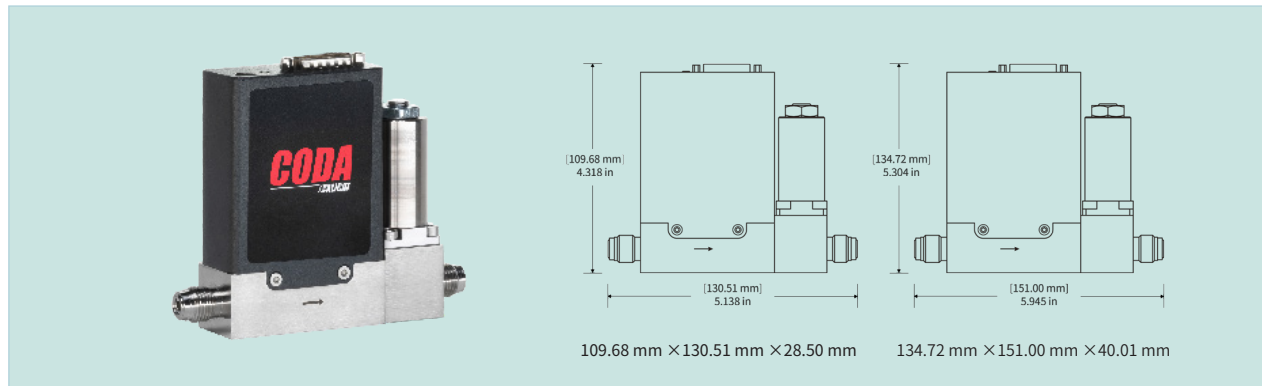


美国 ALICAT (艾里卡特) CODA 83 系列科里奥利质量流量控制器

满量程 40 g/h - 100 kg/h, 优于 0.6% 的精度, 优于 1000 ms 控制响应时间



电话 010-64449938
传真 010-64449937

产品描述

在进行质量流量测量和控制时, 艾里卡特 CODA 83 系列科里奥利质量流量控制器可提供卓越的测量精度, 响应快速, 且对外部振动敏感性小。作为行业领先的艾里卡特设备具有出色的稳定性, 测量范围从 0.08 g/h 到 100 kg/h, 即使在极低的流量条件下也能为您提供高精度。

- 通用。甚至当您不知道流体的化学成分时, 我们的 CODA 科里奥利系列流量计依然使您能够获取准确的液体和气体的质量流量读数, 是监测成分变化或未知流体的理想选择。

- 准确。测量液体和气体流量时, NIST 可溯源精度能达到满量程流量的 0.2% 满量程。我们的科里奥利产品对外部冲击和振动也高度不敏感, 确保了在环境干扰下的准确测量。

- 耐用。CODA 为您提供更广泛的应用, 包括耐腐蚀性流体、IP67 等级和操作压力高达 4000 PSIA。我们的 CODA 产品还提供全金属密封。

行业应用

- 催化
催化剂研究 - 不受流体性质影响的精确测量
- 生物制药
生物反应器系统的精确计量 - 工艺添加剂的高效添加
- 燃料电池
燃料电池研究中的精确流体测量
- 食品生产
食品添加剂的准确计量
- 镀膜
CVD 镀膜工艺 - 快速控制以获得可重复的结果

通讯 / 电源

模拟通讯	0 - 5 VDC、0 - 10 VDC、4 - 20 mA
数字通讯	RS232、RS485、Modbus RTU、EtherCat、EtherNET/IP 等可选
电气接口	USB - C 和 DB - 15 (默认); 可选: M12 (IP67 默认接口)、RJ45 (EtherNet 默认接口)
功耗	供电通过 DB - 15 或 M - 12: 4 W, 9 - 30 VDC
数字信号频率	50 Hz @ 19200 波特率
模拟信号频率	50 Hz

传感器性能

满量程	40 g/h, 100 g/h, 300 g/h, 1 kg/h, 3 kg/h 10 kg/h, 30 kg/h, 100 kg/h (更大量程请咨询)
精度	液体: ± 0.6% 读数或 ± 0.2% 满量程 (取较大值) 气体: ± 1% 读数或 ± 0.2% 满量程 (取较大值)
重复性	± 0.1% 满量程
控制范围	5 - 100% 满量程
密度测量范围	100 ~ 2000 kg / m ³
密度测量精度 ¹	± 5 kg / m ³
粘度范围	0 - 200 cP
零点稳定性	± 0.2% 满量程 (包含于质量流量精度之内)
温度敏感性 ²	质量流量零点漂移: ± 0.02% 满量程 / °C (从校准温度) 质量流量满量程漂移: ± 0.01% 读数 / °C (从 25°C)
阀门类型	常闭性
控制响应时间	< 1000 ms (T98)
显示响应时间	40 g/h - 10 kg/h: < 100 ms (T98) 30 kg/h - 100 kg/h: < 200 ms (T98)

注 1、密度读数和密度测量精度与质量流量读数和精度无关
注 2、40 g/h 的质量流量计零点漂移: ± 0.025% 满量程 / °C (从校准温度)

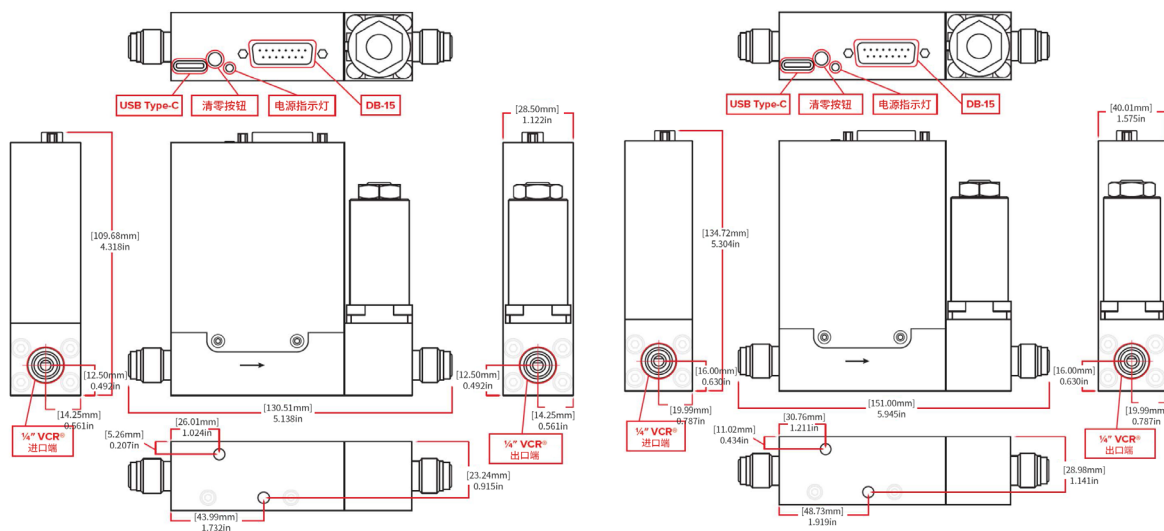
机械性能

操作温度	环境: 0 ~ 60 °C 介质: -35 ~ 70 °C
防护等级	IP 40 (IP67 可选)
接液材质	316L, FKM/FFKM (EPDM 或 PCTFE 可选) 有关其他接液材质的选项, 请联系我们

www.longradar.com.cn

尺寸连接

量程	外观尺寸	重量
40 g/h - 10 kg/h	109.68 mm × 130.51 mm × 28.50 mm (4.318 "H × 5.138" W × 1.122" D)	约 0.9 kg (约 2.0 磅)
30 kg/h - 100 kg/h	134.72 mm × 151.00 mm × 40.01 mm (5.304 "H × 5.945" W × 1.575" D)	约 1.4 kg (约 3.0 磅)



压力量程

满量程	过程连接	推荐进气过滤器	压降 (H ₂ O)	耐压 (PSIA) ³	安装选项
40 g/h	1/4" VCR®- 外螺纹	2 μm	≥ 6 PSID	200	2 × M5-0.8 × 10 mm
100 g/h - 1 kg/h	1/4" VCR®- 外螺纹	2 μm	≥ 15 PSID	1500	2 × M5-0.8 × 10 mm
3 kg/h - 10 kg/h	1/4" VCR®- 外螺纹	40 μm	≥ 15 PSID	1500	2 × M5-0.8 × 10 mm
30 kg/h - 100 kg/h	1/4" VCR®- 外螺纹	120 μm	≥ 15 PSID	1500	2 × M5-0.8 × 10 mm

注 3、4000 PSIA 耐压选项, 量程 ≥ 100 g/h

北京朗润达科贸有限公司

地址: 北京市朝阳区胜古中路 2 号院 5 号楼

金基业大厦 918 室

电话: 010-64449938

传真: 010-64449915 010-64449937

邮箱: sales@longradar.com.cn

网址: www.longradar.com.cn

北京 · 上海 · 广州 · 武汉 · 兰州



关注公众号

电话 010-64449938
传真 010-64449937

www.longradar.com.cn