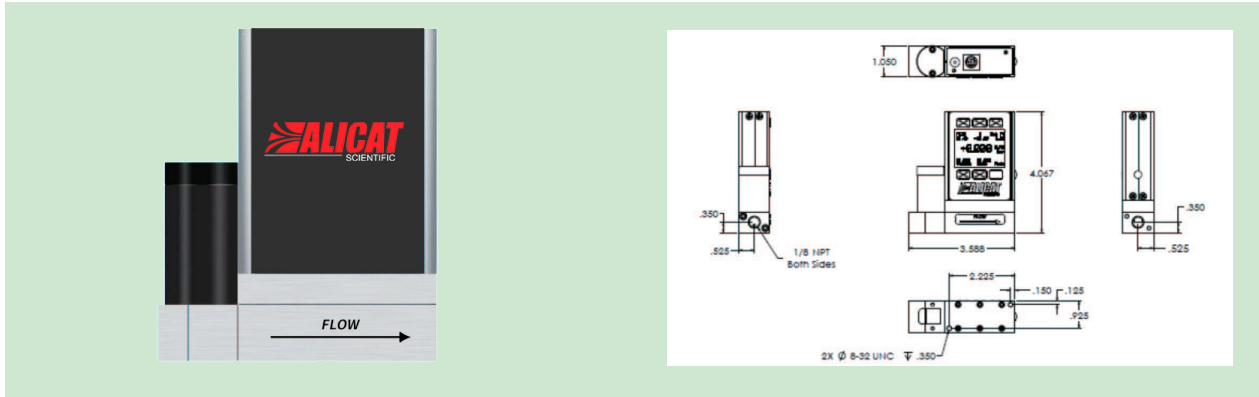


美国 ALICAT(艾里卡特) 11 系列基本型质量流量控制器 层流差压原理

量程 0-100 SCCM 到 0-250 SLPM, 量程可控比 0.01%-100%, 低价位, 响应时间 100 ms, 精度优于 1%

非抗腐蚀



美国 ALICAT 11 系列基本型质量流量控制器, 采用内部补偿型层流差压技术, 使得大流量范围内下气体仍旧保持层流运动。内置的绝压和温度传感器充分补偿因压力和温度引起的体积流量与质量流量间的差异, 并对用户标准工况进行修正。所有 Alicat 质量流量控制器均具有 NIST 可溯源校准证书。Alicat 的 11 系列数字式质量流量控制器可用于快速精确地测量并控制过程气体的质量流量。采用快速稳定的优质电磁阀以及优化的 PID 调校, 可达到优于 100ms 的控制速度, 并保持极佳稳定性。

产品特点

- 低价位产品
- 标配模拟和数字信号
- 量程可控比 0.01%-100%
- 响应时间快, 仅需 100 ms (可调)

行业应用

- 大学 / 研究所
- 环境监测
- 真空镀膜
- 工业炉窑
- 半导体
- 汽车制造
- 光伏
- 燃料电池
- 计量
- 过程工艺气体测量

精度升级 **NEW!** 详情请咨询

量程为 100 SCCM - 250 SLPM,
其中 100 SCCM - 20 SLPM 量程段, 下述指标升级:
质量流量普通精度 $\pm 0.6\%$ 读数或 $\pm 0.1\%$ 满量程 (取最大值)
质量流量高精度 $\pm 0.5\%$ 读数或 $\pm 0.1\%$ 满量程 (取最大值)
重复性 $\pm (0.1\% \text{ 读数} + 0.02\% \text{ 满量程})$
质量流量零点漂移 $\pm 0.01\% \text{ 满量程} / ^\circ\text{C温差}, \pm 0.01\% \text{ 满量程} / \text{Atm 压力差}$
质量流量量程漂移 $\pm 0.01\% \text{ 读数} / ^\circ\text{C温差}, \pm 0.1\% \text{ 读数} / \text{Atm 压力差}$

技术指标

介质要求	非腐蚀性、洁净、干燥的气体
介质种类	内置了 98 种气体, 用户可现场编辑混合气体 (最多 5 种成分), 并最多存储 20 种混合气
量程	从 0-100 SCCM 到 0-250 SLPM (详情请咨询)
测量和控制范围	0.01~100% 满量程
最大显示流量	102.4%FS
精度	$\pm (0.8\% \text{ 读数} + 0.2\% \text{ 满量程})$ 精度升级部分见左下角
重复性	$\pm (0.2\% \text{ 读数} + 0.02\% \text{ 满量程})$
零点 & 满量程温度漂移:	0.02% FS / $^\circ\text{C}$ (从 25 $^\circ\text{C}$ 开始)
零点 & 满量程压力漂移:	$\pm (0.08\% \text{ 读数} + 0.02\% \text{ 满量程})$ (从校准压力开始)
预热时间	<1s
响应时间	100 ms (可调)
默认标况 (STP)	25 $^\circ\text{C}$ & 1Atm (其它标况可调)
工作温度	-10 ~ +60 $^\circ\text{C}$
工作湿度	0 - 95%, 无冷凝
最大工作压力	1 MPa 表压
极限耐压	1.1 MPa 表压
最低操作压力	建议在绝压 80 KPa 以上使用 (其他请咨询)
模拟输入/输出信号	0-5 VDC、1-5 VDC、0-10 VDC、4-20 mA
数字输入/输出信号	RS232、RS485、Modbus RTU (RS232/S485)
供电电压	12-24VDC (如选 4-20 mA 输出, 须为 15-24 VDC)
供电电流	250 mA, 1 A (详情咨询) 额外加 40 mA (选 4 - 20 mA)
电气接口	DB9M
材质	302、303、304、316L、430FR 不锈钢、FKM 氟橡胶、陶瓷、铜、玻璃、金、环氧树脂、硅橡胶、聚酰胺、硅
安装方式	对位置无要求
防护等级	IP40

电话 010-64449938
传真 010-64449937

www.longradar.com.cn

尺寸/压损

满量程流量控制器	压损 ¹ (psid)	外观尺寸	连接接口 ²
100 sccm—500 sccm	1.0	4.1"H × 3.6"W × 1.1"D	1/8"NPT 内螺纹
1 slpm	1.5		
2 slpm	3.0		
5 slpm	2.0		
10 slpm	5.5		
20 slpm	20.0	4.4"H × 5.4"W × 1.6"D	1/4"NPT 内螺纹
50 slpm	5.0		
100 slpm	15.5		
250 slpm	2.4	5.5"H × 7.7"W × 2.3"D	1/2"NPT 内螺纹

1、在出口端通大气的情况下。
2、与 Beswick*, Swagelok* 管, Parker*, 表面密封, 快捷接头和卡套转接头相兼容。

内置气体表

编码	名称	类别	编码	名称	类别	编码	名称	类别	编码	名称	类别
无腐蚀性气体			焊接气体			烟道气			燃料气体		
0	Air 空气	①	23	2% CO2 / 98% Ar	①	200	2.5% O2 / 10.8% CO2 / 85.7% N2 / 1% Ar	①	185	40% H2 / 29% CO / 20% CO2 / 11% CH4	①
14	C2H2 乙炔	①	22	8% CO2 / 92% Ar	①	201	2.9% O2 / 14% CO2 / 82.1% N2 / 1% Ar	①	186	64% H2 / 28% CO / 1% CO2 / 7% CH4	①
1	Ar 氩气	①	21	10% CO2 / 90% Ar	①	202	3.7% O2 / 15% CO2 / 80.3% N2 / 1% Ar	①	187	70% H2 / 4% CO / 25% CO2 / 1% CH4	①
16	i-C4H10 异丁烷	①	140	15% CO2 / 85% Ar	①	203	7% O2 / 12% CO2 / 80% N2 / 1% Ar	①	188	83% H2 / 14% CO / 3% CH4	①
13	n-C4H10 正丁烷	①	141	20% CO2 / 80% Ar	①	204	10% O2 / 9.5% CO2 / 79.5% N2 / 1% Ar	①	189	93% CH4 / 3% C2H6 / 1% C3H8 / 2% N2 / 1% CO2	①
4	CO2 Carbon Dioxide 二氧化碳	①	20	25% CO2 / 75% Ar	①	205	13% O2 / 7% CO2 / 79% N2 / 1% Ar	①	190	95% CH4 / 3% C2H6 / 1% N2 / 1% CO2	①
3	CO Carbon Monoxide 一氧化碳	①	142	50% CO2 / 50% Ar	①	激光气体			191	95.2% CH4 / 2.5% C2H6 / 0.2% C3H8 / 0.1% C4H10 / 1.3% N2 / 0.7% CO2	①
210	D2 Deuterium 氘	①	24	75% CO2 / 25% Ar	①	179	4.5% CO2 / 13.5% N2 / 82% He	①	192	50% H2 / 35% CH4 / 10% CO / 5% C2H4	①
5	C2H6 Ethane 乙烷	①	25	25% He / 75% Ar	①	180	6% CO2 / 14% N2 / 80% He	①	193	75% H2 / 25% N2	①
15	C2H4 Ethylene 乙烯	①	143	50% He / 50% Ar	①	181	7% CO2 / 14% N2 / 79% He	①	194	66.67% H2 / 33.33% O2	①
7	He Helium 氦	①	26	75% He / 25% Ar	①	182	9% CO2 / 15% N2 / 76% He	①	195	LPG 96.1% C3H8 / 1.5% C2H6 / 0.4% C3H6 / 1.9% n-C4H10	②
6	H2 Hydrogen 氢	①	144	90% He / 10% Ar	①	183	9% Ne / 91% He	①	196	LPG 85% C3H8 / 10% C3H6 / 5% n-C4H10	②
17	Kr Krypton 氪	①	27	90% He / 7.5% Ar / 2.5% CO2	①	184	9.4% CO2 / 19.25% N2 / 71.35% He	①	呼吸气体		
2	CH4 Methane 甲烷	①				100	R-11 Trichlorofluoromethane	②	102	R-116 Hexafluoroethane	②
10	Ne Neon 氖	①	28	Stargon CS 90% Ar / 8% CO2 / 2% O2	①	101	R-115 Chloropentafluoroethane	②	165	36% O2 / 64% N2	①
8	N2 Nitrogen 氮气	①				103	R-124 Chlorotetrafluoroethane	②	166	40% O2 / 60% N2	①
9	N2O Nitrous Oxide 一氧化二氮	①	生物反应气体			104	R-125 Pentafluoroethane	②	168	21% O2 / 79% He	①
11	O2 Oxygen 氧	①	145	5% CH4 / 95% CO2	①	105	R-134A Tetrafluoroethane	②	169	30% O2 / 70% He	①
12	C3H8 Propane 丙烷	①	146	10% CH4 / 90% CO2	①	106	R-142b Chlorodifluoroethane	②	170	40% O2 / 60% He	①
19	SF6 Sulfur Hexafluoride 六氟化硫	①	147	15% CH4 / 85% CO2	①	107	R-142b Chlorodifluoroethane	②	171	50% O2 / 50% He	①
18	Xe Xenon 氙	①	148	20% CH4 / 80% CO2	①	108	R-143a Trifluoroethane	②	172	60% O2 / 40% He	①
腐蚀性气体			149	25% CH4 / 75% CO2	①	109	R-152a Difluoroethane	②	173	80% O2 / 20% He	①
30	NO Nitric Oxide 一氧化氮	②	150	30% CH4 / 70% CO2	①	110	R-143a Trifluoroethane	②	174	99% O2 / 1% He	①
31	NF3 Nitrogen Trifluoride 三氟化氮	②	151	35% CH4 / 65% CO2	①	111	R-22 Difluoromonomochloromethane	②	175	Enriched Air-40% O2	①
32	NH3 Ammonia 氨气	②	152	40% CH4 / 60% CO2	①	112	R-23 Trifluoromethane	②	176	Enriched Air-60% O2	①
33	Cl2 Chlorine 氯气	③	153	45% CH4 / 55% CO2	①	113	RC-318 Octafluorocyclobutane	②	177	Enriched Air-80% O2	①
34	H2S Hydrogen Sulfide 硫化氢	②	154	50% CH4 / 50% CO2	①	114	44% R-125 / 4% R-134A / 52% R-143A	②	178	Metabolic Exhalant (16% O2 / 78.04% N2 / 5% CO2 / 0.96% Ar)	①
35	SO2 Sulfur Dioxide 二氧化硫	③	155	55% CH4 / 45% CO2	①	115	23% R-32 / 25% R-125 / 52% R-134A	②	色谱气体		
85	CH3OCH3 Dimethyl Ether 二甲醚	②	156	60% CH4 / 40% CO2	①	116	50% R-32 / 50% R-125	②	29	5% CH4 / 95% Ar	①
36	C3H6 Propylene 丙烯	②	157	65% CH4 / 35% CO2	①	117	50% R-125 / 50% R-143A	②	206	10% CH4 90% Ar	①
86	SiH4 Silane 硅烷	②	158	70% CH4 / 30% CO2	①	氧浓缩气体					
80	C4H8 1-Butene 1-丁烯	②	159	75% CH4 / 25% CO2	①	197	89% O2 / 7% N2 / 4% Ar	①			
81	C4H8 cis-2-butene 顺-2-丁烯	②	160	80% CH4 / 20% CO2	①	198	93% O2 / 3% N2 / 4% Ar	①			
82	C4H8 Iso-Butene 异丁烯	②	161	85% CH4 / 15% CO2	①	199	95% O2 / 1% N2 / 4% Ar	①			
83	C4H8 Trans-Butene 反丁烯	②	162	90% CH4 / 10% CO2	①						
84	COs Carbonyl Sulfide 羰基硫	②	163	95% CH4 / 5% CO2	①						

* 混合气体编码为“800”，选项中须有具体混合气体比例说明。
* ALICAT 非抗腐蚀流量计 / 控制器产品，可支持①类气体。
* ALICAT 抗腐蚀流量计产品，可支持①、②、③类气体。
* 对于液体流量计和控制器，液体指纯水，液体编码为“900”。
* ALICAT 抗腐蚀流量控制器产品，可支持①、②类气体。
* 未在表中列出的气体，也可能被测控，具体请咨询我们。

订购信息

订货时，须指定如下参数

- 型号系列：11 系列
- 气体种类：
- 流量范围：
- 工作温度：
- 入口压力：
- 出口压力：
- 过程连接尺寸和类型：参考背面的尺寸 / 压损表
- 模拟输入 / 输出信号：
- 数字输入 / 输出信号：
- 标定温度标准：缺省 25°C

电话 010-64449938
传真 010-64449937

www.longradar.com.cn