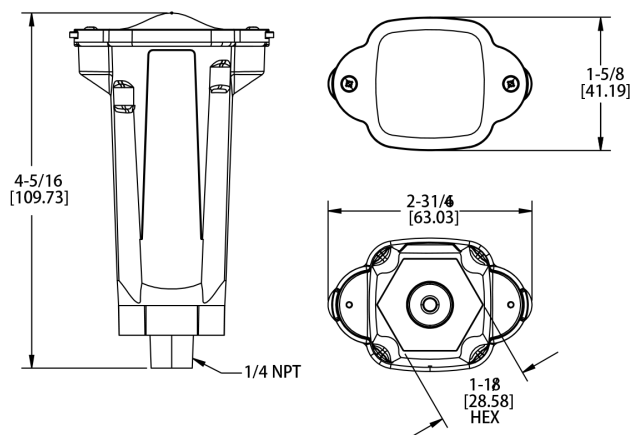


液用差压测量套件

液体和气体压力测量，精度为 $\pm 0.2\%$ 

490W 系列液用差压测量套件 是目前市场上最方便采用手机操作的精准的差压测量装置。采用无线传感器配合移动设备来监测，单人就能进行全面监测记录来平衡液压系统，和传统的液压平衡仪器相比较，可以节省大量时间。490W 系列无线传感器可配合 Dwyer 的 UHH6 手持式装置，或配合自己的手机进行差压或流量的监测和记录。采用移动通讯技术通过蓝牙与传感器进行通信，来监测压差和流量。无需采用测量管来连接仪表，也不需安装泄放阀。和 490W 配合使用的是 Dwyer 的液压应用软件 APP，这个软件包含了很多阀门制造公司阀门制造的特性参数，可将差压转换成流量直接在屏幕上显示。

特征

- 坚固的全天候手持式防护外壳可承受 1 米的跌落试验
- 对压差、单压和流量进行无线测量
- 通过蓝牙直连通讯技术，范围可达 65 英尺 (19.8 米)
- 人体工程学设计更轻，更容易使用，更加机动灵活，安装配置快速简便

应用

- 制冷剂压力测试
- 液压系统阀门平衡
- 测量水泵的压力降
- 测量制冷机和盘管的压力降，用于防冻保护

规格

介质 兼容气体和液体
 无线传输距离 长达 65 英尺 (19.8 m)
 介质 兼容的气体 and 液体
 接液材料 变送器 316L 不锈钢
 精度 读数的 2%， ± 0.5 psi
 补偿温度范围 $32 \sim 140^\circ\text{F}$ ($0 \sim 60^\circ\text{C}$)
 压力迟滞 $\pm 0.25\%$ FS
 压力量程 $0 \sim 200$ psi ($0 \sim 1379$ Pa)
 耐压 400 psi
 工程单位 psi, 英尺水柱, 英寸水柱, Pa, KPa, 厘米水柱, 毫米水柱
 过程温度限制 $-40 \sim 185^\circ\text{F}$ ($-20 \sim 85^\circ\text{C}$)
 分辨率 0.0001 psi
 过程连接 两个 1/4"NPT 外螺纹
 电源要求 每个传感器 2 节 AAA 电池，用户可更换
 重量 5 lb (2268 g)，传感器: 0.25 lb (113 g)
 支持的设备 UHH6 及更新版本，以及采用蓝牙[®]v5.0 和蓝牙[®]低功耗 (LE) 无线技术的智能设备
 支持的操作系统 Android[®] 固件版本 8.0 及以上
 机构认证 CE、FCC

选项

订购时添加后缀:	描述
490W-6-HKIT	全套套件配有 2 个 200 psi 传感器
490W-6-HKIT-NIST	全套套件配有 2 个 200 psi 传感器，具有 NIST 可溯源认证
490W-6-INT-NIST	国际版本，全套套件配备 2 个 200 psi 传感器，具有 NIST 可溯源校准证书

配件

型号	描述
A-HKIT-500	压力测试插头适配器，用于 490A-HKIT, 1/8" 直径 x 1-1/2" 长度 (每个套件 2 个)
A-HKIT-510	压力测试插头适配器，用于 490A-HKIT, 1/16" 直径 x 1-1/2" 长度 (每个套件 2 个)
A-HKIT-500XL	压力测试插头适配器，用于 490A-HKIT, 1/8" 直径 x 3" 长度 (每个套件 2 个)
A-490W-6	更换传感器，配有 2 个，0-200psi
A-490W-6-NIST	更换传感器，配有 2 个，0-200 psi 与 NIST 校准
A-490W-CAPS	(2) 更换传感器帽
UHH7	通用手持测试设备与软件